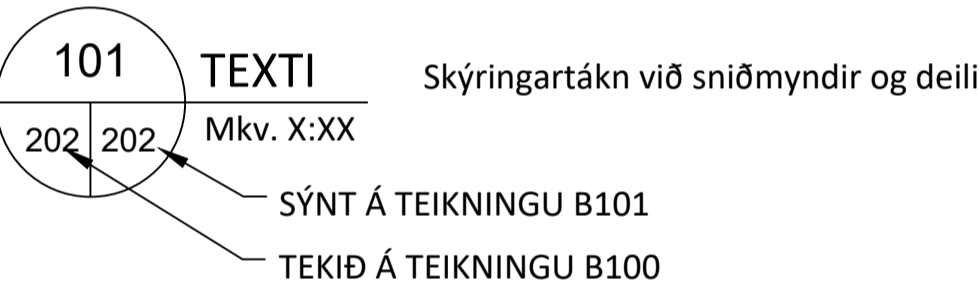
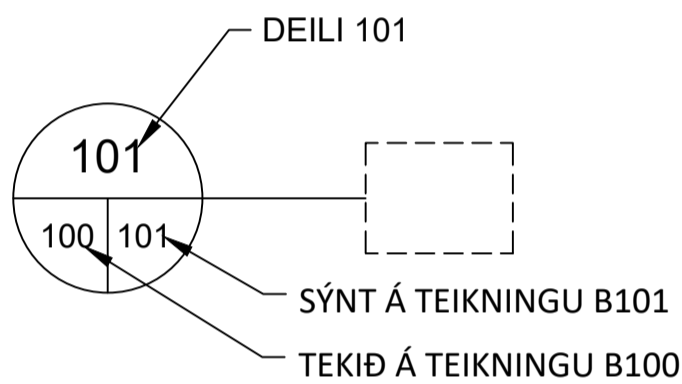
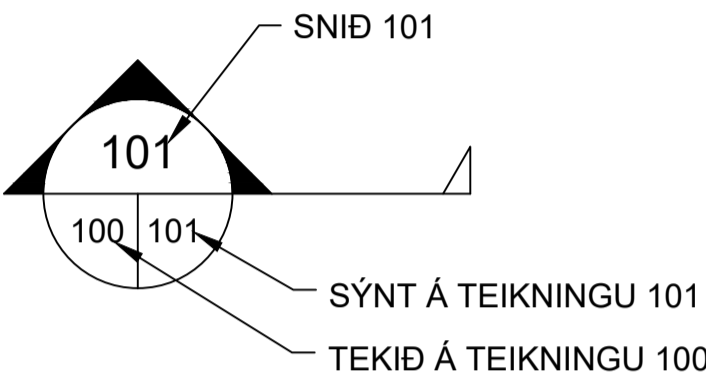


ALMENNAR SKÝRINGAR:

Kótar eru í metrum.

Öll mál eru í millimetrum, nema annað sé tekið fram.

	Hæðarkóti á sniðmynd.
	Hæðarkóti á grunnmynd í efri brún plötu. Þykkt plötu.
	Steypuskil.
	Vatnslás í steypuskilum, 50x50



V1 Númer veggja, bita og súlna (hér er veggur nr. 1, bita nr. 2 og súla nr. 3)
B2 Á grunnmyndum eru númerin staðsett við þá hlið sem eru sýnd á hliðarmyndum.
S3

B1 Tákn fyrir breytingu.
Svæði sem breytist.

ÁLAGSFORSENDUR:

NOTÁLAG:

Notálag er reiknað samkvæmt ENV 1991-2-1:1995
Notálag á gólf: 2,50 kN/m²
Notálag á þak: 0,75 kN/m²

Umferðarálág er reiknað samkvæmt ENV 1991-2-1:199

Botnplata í bílakjallara, Flokkur F skv. Eurocode 1 - 6.3.3.1.
Álag: 2,50 kN/m² 20 kN púntálag á 100x100 mm flöt

Bílastæði ofan á bílakjallara, Flokkur G skv. Eurocode 1 - 6.3.3.1.
Jafndreift álag er frá ökutækjum: 5,00 kN/m²
Almennt er hámarksþyngd ökutækis: 18 Tonn á 2 öxla, 9 tonna öxulþungi.
Slökkviliði er heimilt að nota körfubíl 27 Tonn á 3 öxla, 9 tonna öxulþungi og púntálag frá fæti 17,5 Tonn á 400x400 mm flöt. Gert er ráð fyrir aðkomu slökkviliðs garðmegin.

SNJÓÁLAG:

Snjóálag er reiknað samkvæmt ENV 1991-2-3:1995.
Grunngildi snjóálags er 2,1 kN/m². Snjóálagssvæði 1.

VINDÁLAG:

Vindálag er reiknað samkvæmt ENV 1991-2-4:1995
Grunngildi vindálags er 2,45 kN/m²

JARÐSKJÁLFTAÁLAG:

Grunngildi jarðskjálftaálags er reiknað samkvæmt þjóðarskjali með FS ENV 1998-1-1:1984.
Grunnhróðun jarðskjálftaálags er 0,3g.
Jarðskjálftaálag er reiknað samkvæmt EC8

GRUNDUN:

Byggingin er grunduð frostfria þjappaða fyllingu.
Mesta álag á fyllingu er 0,50 Mpa

STEINSTEYPA:

Almenn ákvæði eru í FS ENV 1992 og FS ENV 206. Steypa skal uppfylla ákvæði Byggingarreglugerðar varðandi alkálivirkni. Steypa skal vera veðrunarþolin skv. Byggingareglugerð.

STEYPUGERÐ

Undirstöður	C25/30
Botnplata	C30/35
Steyptir veggir	C30/35
Steyptir bitar	C30/35
Steyptar súlur	C30/35

Steypugerð C35/45 er notuð í mannvirki þar sem yfirborð steypunnar er ekki varið sérstaklega, í mannvirki sem er í snertingu við saltvatn, þar sem sýnt er á teikningum og annars staðar þar sem eftirlitsmaður eða hönnuður óskar.

KRÖFUR UM STEYPUGÆÐI

Styrkleikaflokkur	C25/30	C30/35	C35/45
Sementsmagn (kg/m ³)	>300	>320	>350
V/S tala	<0,55	<0,50	<0,45
Loft (%)	>5	>5	>5
Fylliefni Dmax (mm)	<22	<22	<22

STEYPUMÓT:

Nákvæmiskröfur:	
Undirstöður, stærð og staðsetning	+/- 15 mm
Stærð annarra steyptra hluta	+/- 10 mm
Staðsetning annarra steyptra hluta	+/- 10 mm
Kótar	+/- 10 mm
Misgengi í steypuskilum	+/- 5 mm
Staðsetning glugga og hurðaropa	+/- 5 mm

rávik frá 3 m réttsskeið lögð á steyptan flöt:

Bitar, veggir og súlur	+/- 10 mm
Vélslípaðar steyptra plötur	+/- 5 mm
Gólf og plötur undir lög	+/- 10 mm

Bitar- og plötumót skulu hafa yfirhæð L/300 af fjarlægð milli fastra punkta Titra skal alla steypu.

STEYPUVIRKI:

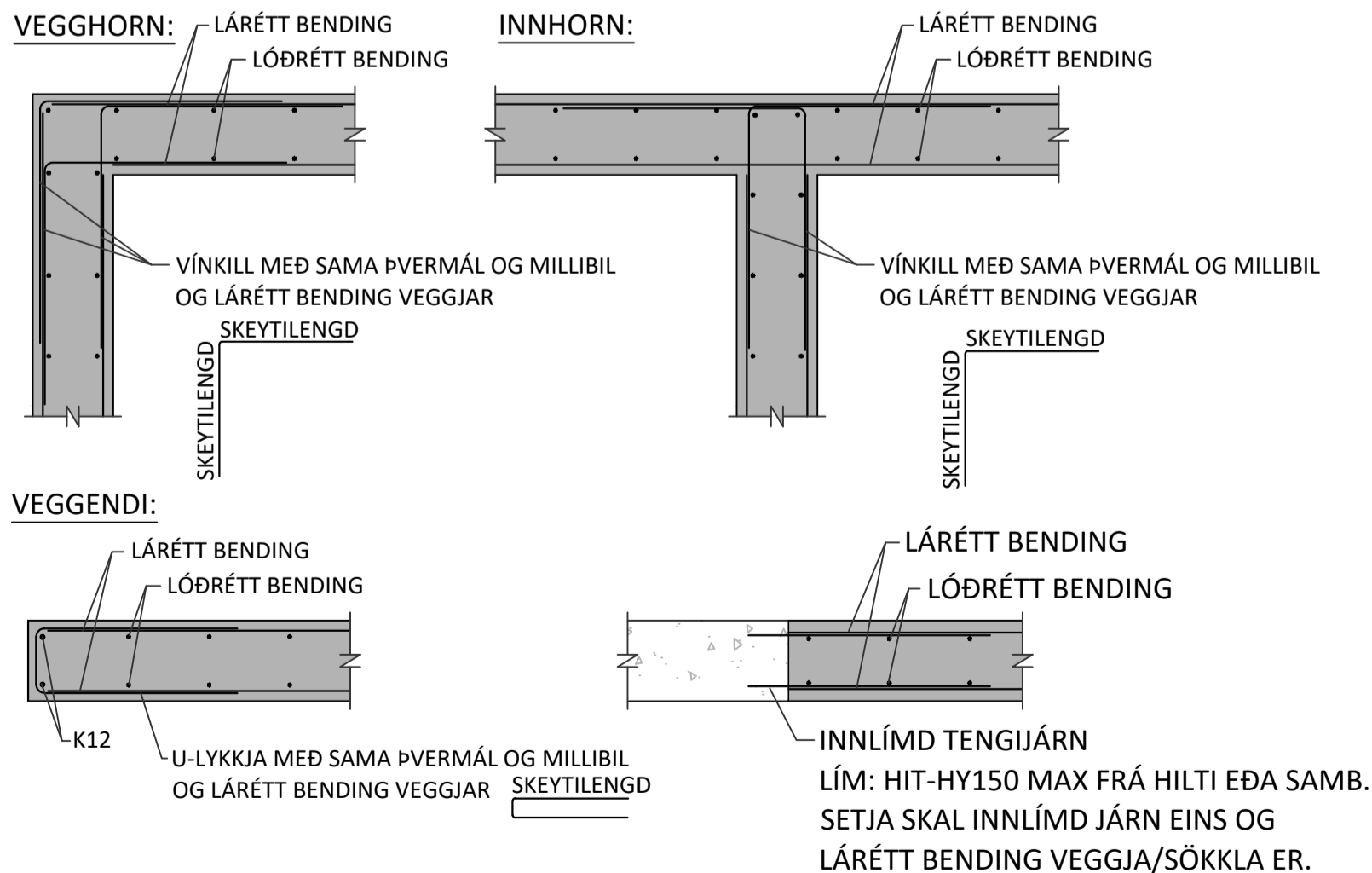
Eiginleikar og framleiðsla steinsteypu skal vera í samræmi við kröfur ÍST EN 206-1:2000, A1:2004 og A2:2005
Ennfremur skal steinsteypa og niðurlögn steinsteypu vera í samræmi við gildandi kröfur

ÍST 10:1971 Steinsteypa I. og II. hluti.
ÍST 14:1989 Steinsteypuvirki.

Eiginleikar og framleiðsla steinsteypu skal vera í samræmi við kröfur ÍST EN 206-1:2000, A1:2004 OG A2:2005
Ennfremur skal steinsteypa og niðurlögn steinsteypu vera í samræmi við gildandi kröfur

ÍST 10:1971 Steinsteypa I. og II. hluti.
ÍST 14:1989 Steinsteypuvirki.

ALMENN STEYPUDEILI:



JÁRNABENDING:

Almenn ákvæði eru í FS ENV-1992 og FS ENV-10080:1995.

GÆÐAKRFÖFUR:

Steypustyrktarstál merkt K á teikningum er kambstál og skal uppfylla eftirfarandi kröfur:

flotspenna fyk > 500 MPa
Seigla: Brotspenna/flotspenna > 1,08
Brotlenging > 5 %
Allt kambstál skal vera suðuhæft.

Bendistál skal vera hreint og án lausrar ryð- og völsunarhúðar. Leggja skal fram frameiðsluvottorð.

STEYPUHULA:

Undirstöður	50 mm
Botnplata, steyp á fyllingu	50 mm
Botnplata, steyp á einangrun	30 mm
Steyptar plötur innandyra	20 mm
Steyptar plötur utandyra	30 mm
Útveggir einangraðir að utan	30 mm
Útveggir einangraðir að innan	20 mm
Steyptir innveggir	20 mm
Bitar, utandyra	30 mm
Bitar, innandyra	25 mm
Súlur, utandyra	30 mm
Súlur, innandyra	20 mm

SKEYTILENGDIR BENDISTÁLS:

K8	400 mm
K10	500 mm
K12	600 mm
K16	800 mm
K20	1000 mm
K25	1200 mm

BEYGING BENDISTÁLS:

d = þvermál stangar
D = þvermál beygjuskifu

Þvermál beygjuskifu skal ekki vera minna en eftirfarandi:
d < 16 mm: D = 4d
d > 20 mm: D = 7d

STÁLVIRKI:

Stálgæði, suðutákn og suðuvinna:

Allt stál skal uppfylla a.m.k. styrkleika- og flokkunarkröfur S235JRG2 skv. ÍST EN 10025:1990 og A1:1993

Boltar og rær skulu vera í gæðaflokki 8.8 skv. DIN ISO 898, Teil 1

Allar suður skulu vera a.m.k. í flokki C skv. ÍST EN 25871

Suðumenn skulu hafa tilskilin réttindi frá löntæknistofnun ríkisins.

Minnsta leyfilega kverksuða er 4 mm.

Suðuefni skal a.m.k. vera jafn gott því efni sem verið er að sjóða saman, bæði hvað varðar styrk og seiglu.

Allt stál skal vera heitsinkhúðað > 120 µm og fyrir heitzínkhúðun skal það sanblásið með hreinleika > Sa 2,5 skv. ISO 8501-1:1999 og hrjúflek að lágmarki "Medium" G skv. ISO 8503:1-4.

TRÉVIRKI:

Allt timbur í burðarvirki skal vera í styrkleikaflokki K18 (T1, C18) skv. EC5: FS EN 1995
Þar sem timbur liggur að steypu skal setja tjörupappa á milli eða nota þrýstigagnvarið timbur.

Steypugæði og hula:

Byggingarhlutar	Steypugerð
Undirstöður:	C25/30
Botnplata húss:	C30/37
Botnplata bílakjallari	C35/40
Steyptir veggir:	C30/37
Ásteypulag ofan á filigran í húsi:	C30/37
Kúluplötur bílakjallari:	C35/40
Sjónsteypuveggir:	C35/40 sjálfútleggjandi
Forsteyptar filigranplötur:	C30/37
Forsteyptir stigar:	C35/40
Forsteyptar svarir:	C35/40 Umhverfisvæn

Umhverfisvæn steypa skal uppfylla staðla Svansvottunar

Sólveig Berg Emilsdóttir
Kt: 260166-5819

Undirskrift hönnunarstjóra:

5	
4	
3	
2	
Útgáfa:	Dags.

FJÖLBÝLISHÚS

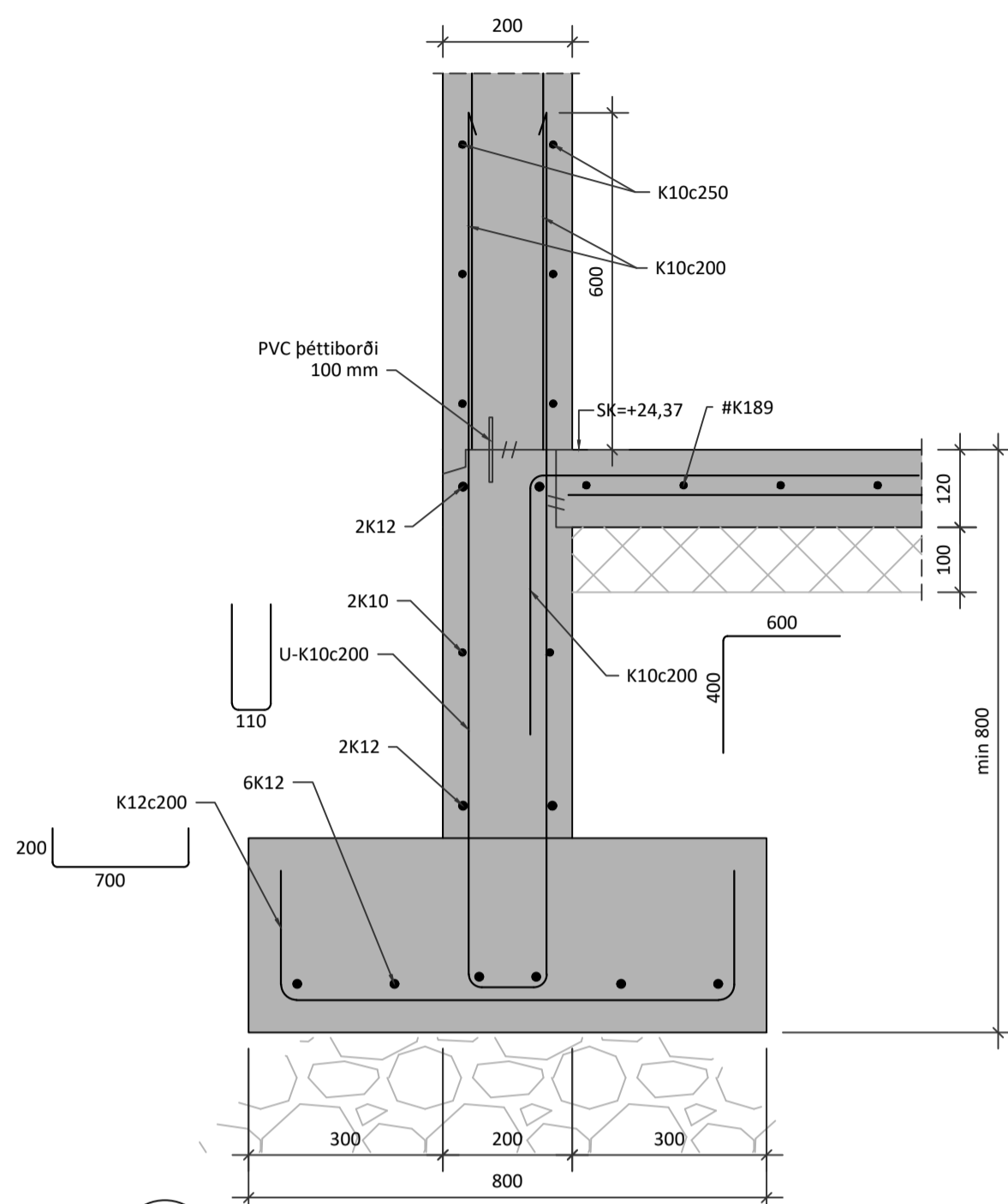
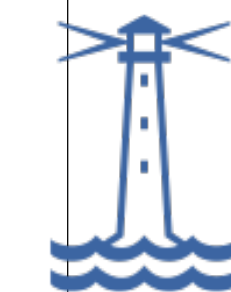
Hringhamar 27-29, 220 Hafnarfirði

Burðarvirki	Hannað: GÖU
Skýringarblað	Mkv: -
	Stærð: A1
	Dags: 12.02.2024

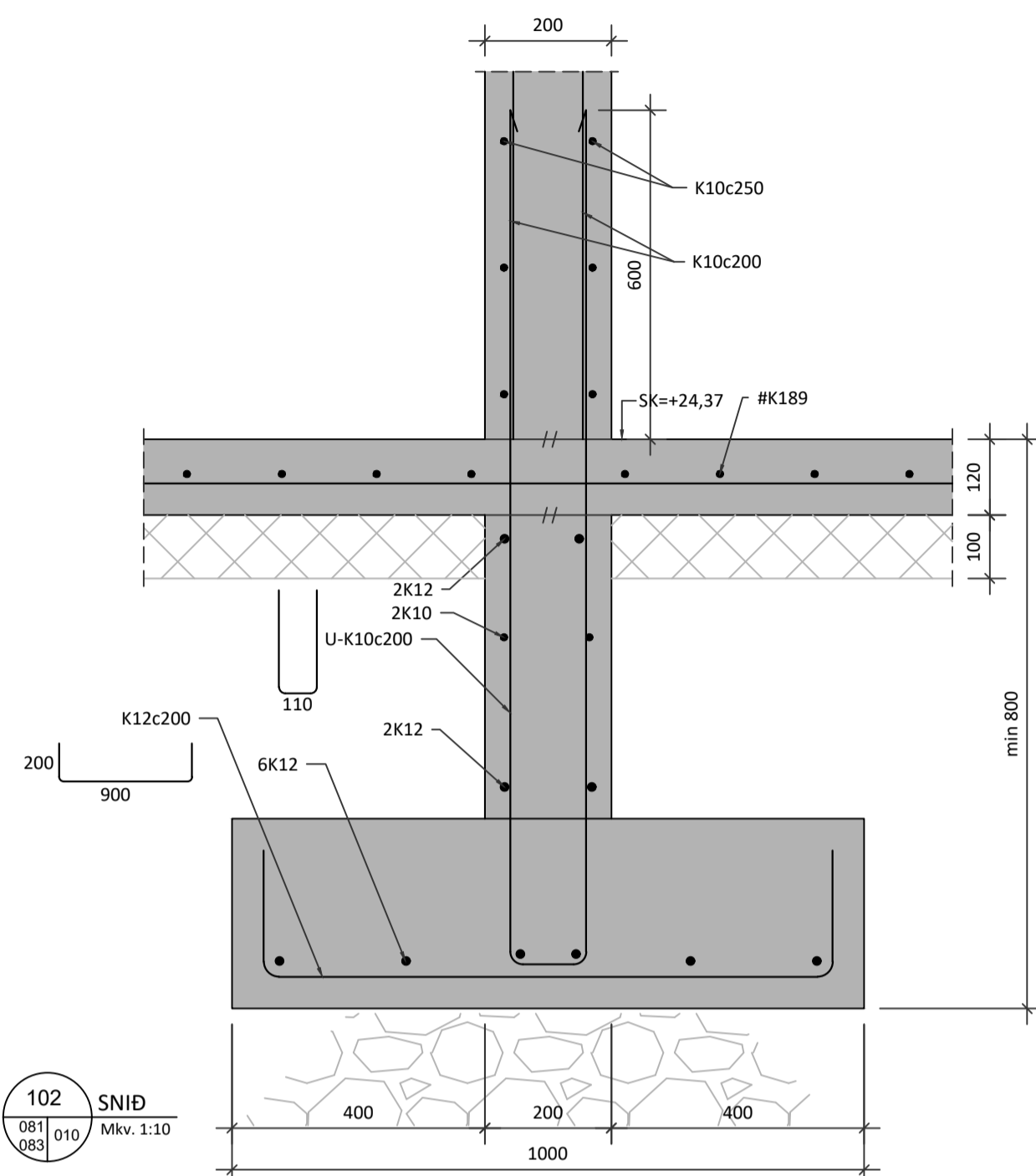
Undirskrift hönnuðar:

Guðmundur Óskar Unnarsson
Kt: 110683-3409

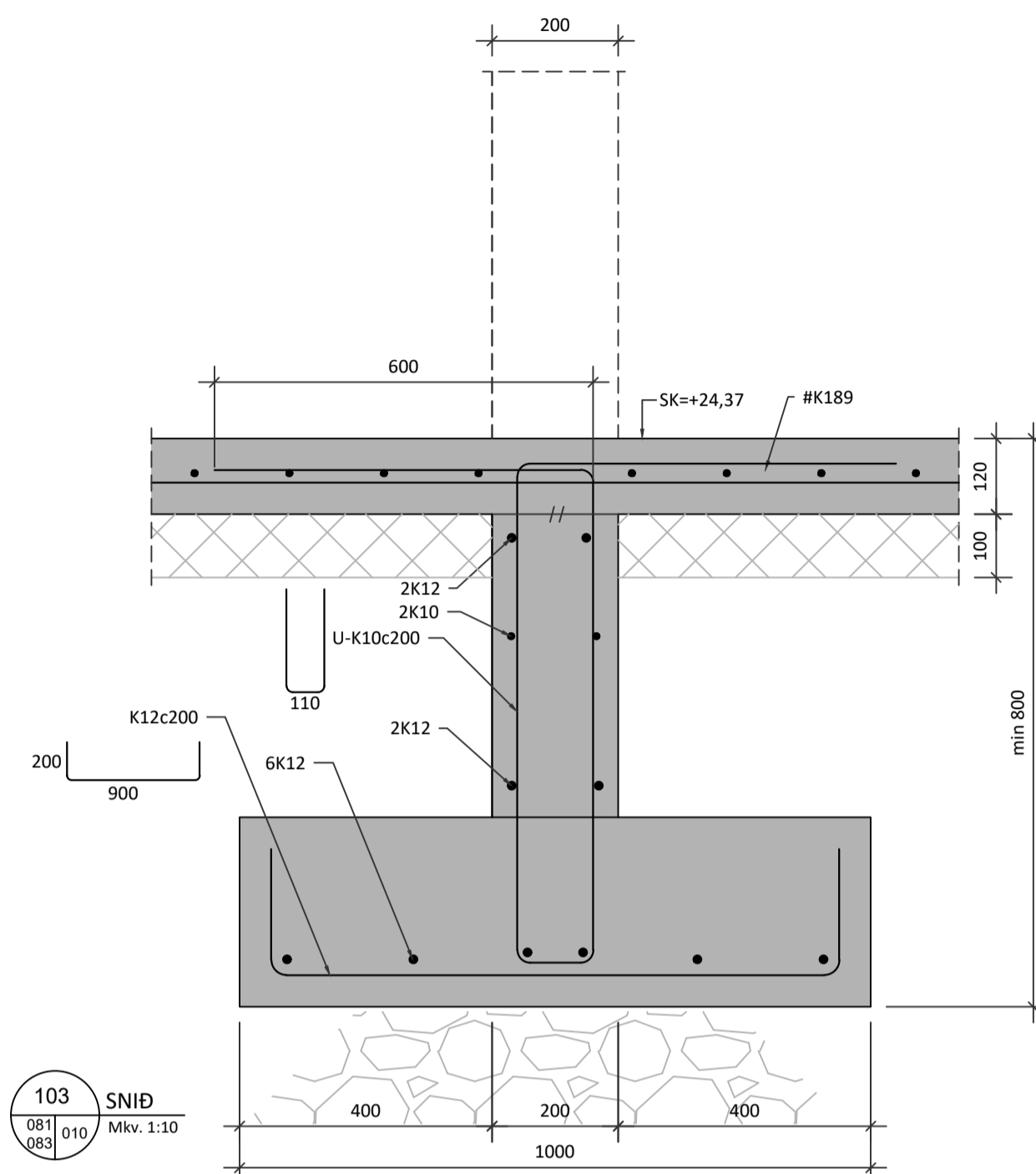
RISS VERKFRÆDISTOFA	Teikning nr: B001
Hafnargata 90, 230 Reykjanestá / 421-3550 / www.riss.is	Útgáfa nr: 1
HÖNNUÐUR ASKILUR SÉR ALLAN RÉTTA TEIKNINGUM - FJÖLFOLDUN ER HÁÐ SKRIFLEGU SAMÞYKKI	



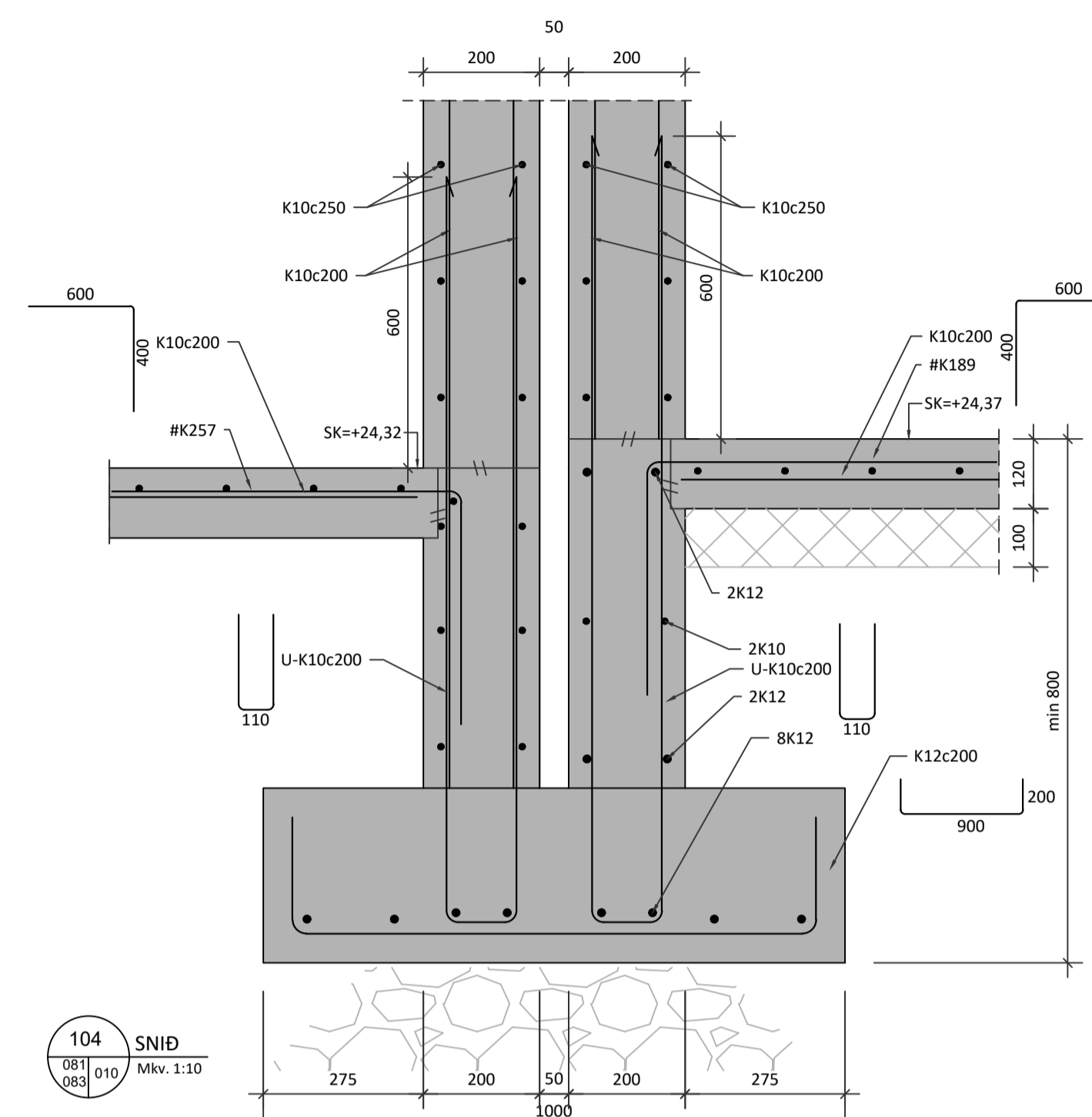
101 SNID
081 010 / 083 Mkv. 1:10



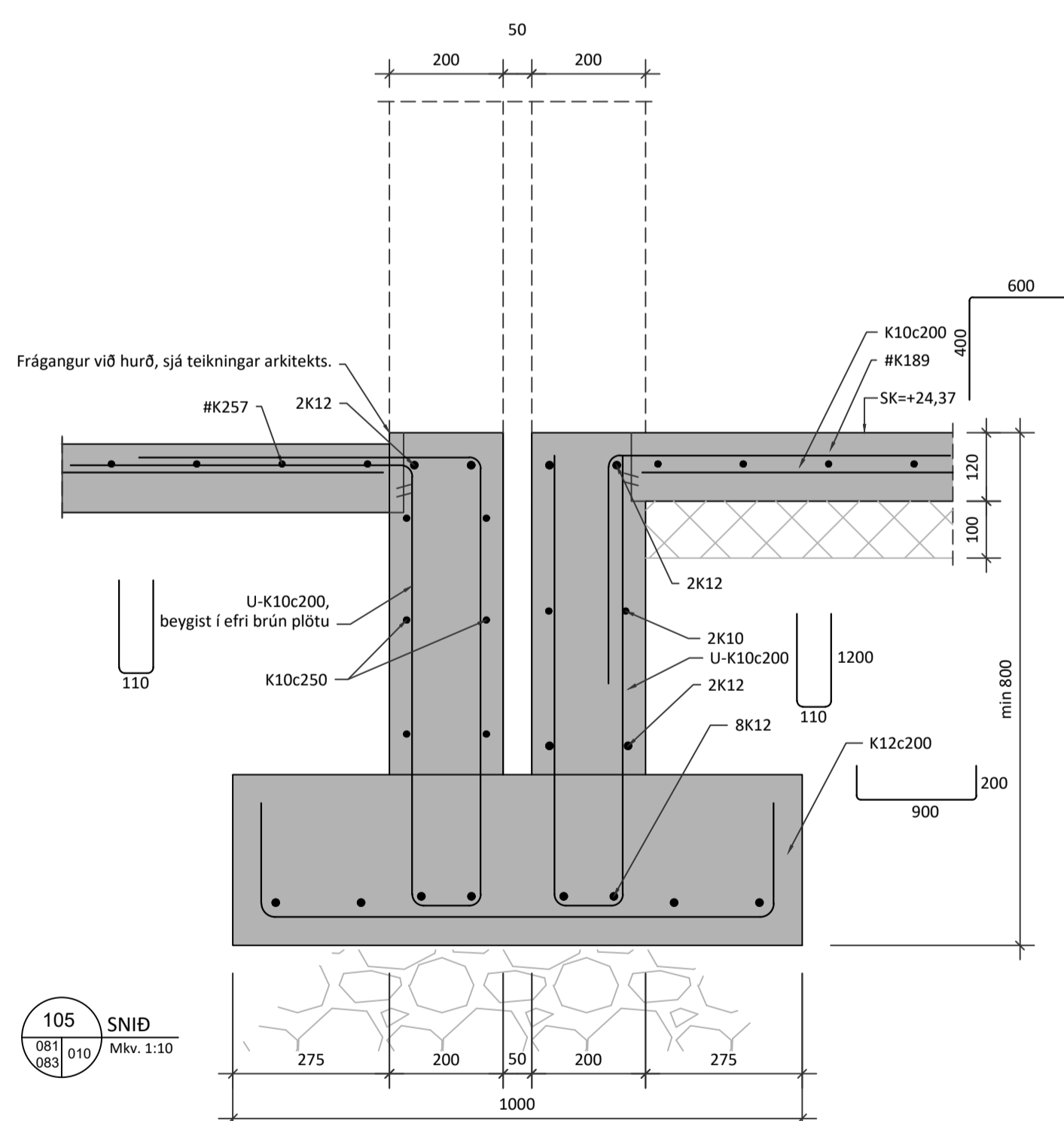
102 SNID
081 010 / 083 Mkv. 1:10



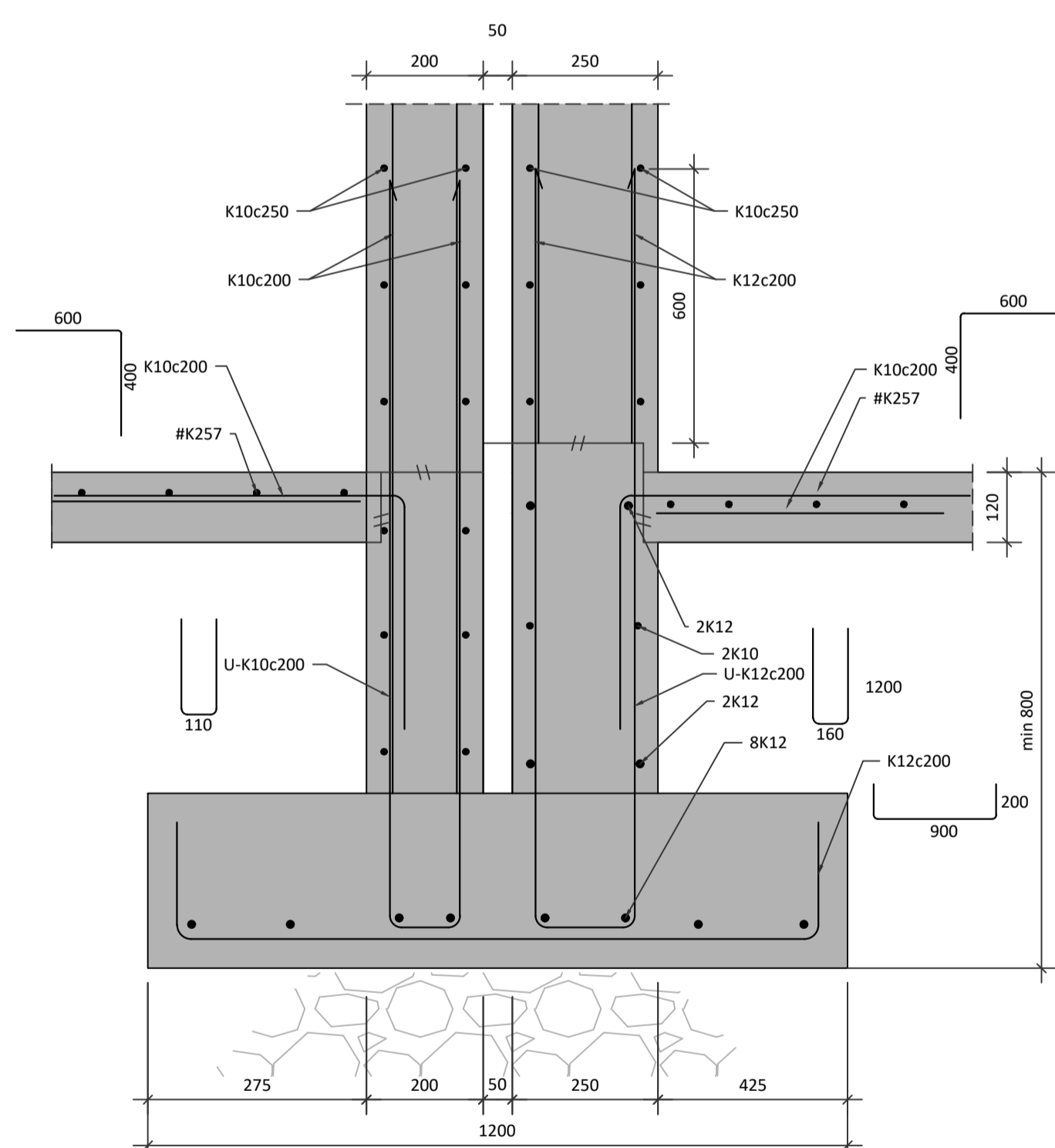
103 SNID
081 010 / 083 Mkv. 1:10



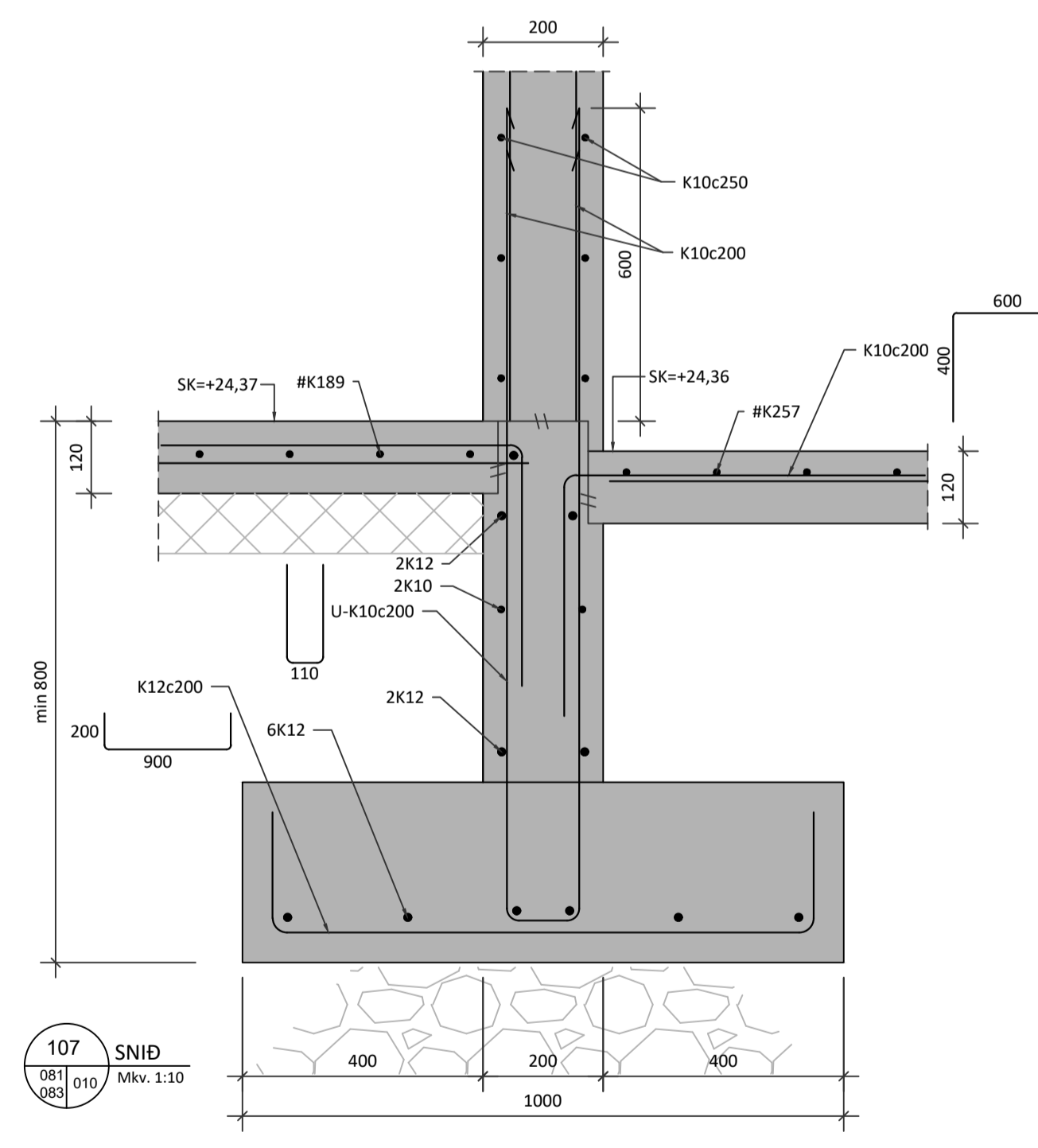
104 SNID
081 010 / 083 Mkv. 1:10



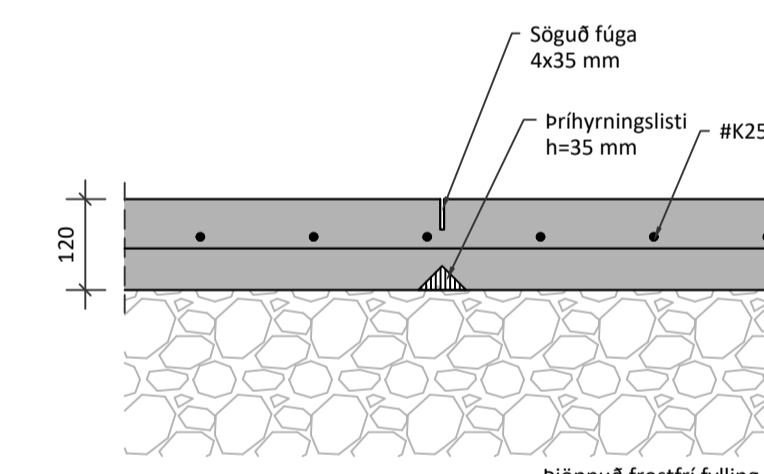
105 SNID
081 010 / 083 Mkv. 1:10



106 SNID
081 010 / 083 Mkv. 1:10



107 SNID
081 010 / 083 Mkv. 1:10



A3 Almennt snið - Þennslufuga í botnplötu bilakjallara
010 Mkv. 1:10

Sólveig Berg Emilsdóttir
Kt: 260166-5819

Undirskrift hönnunarsjóra:

5	
4	
3	
2	
Útgáfa:	Dags:

FJÖLBÝLISHÚS

Hringmarar 27-29, 220 Hafnarfirði

Burðarvirki

Undirstöður

Snið og Deili

Undirskrift hönnuðar:

Guðmundur Óskar Unnarsson
Kt: 110683-3409

RISS
VERKFRÆDISTOFA

Hafnargata 90, 230 Reykjanestá / 421-3550 / www.riss.is

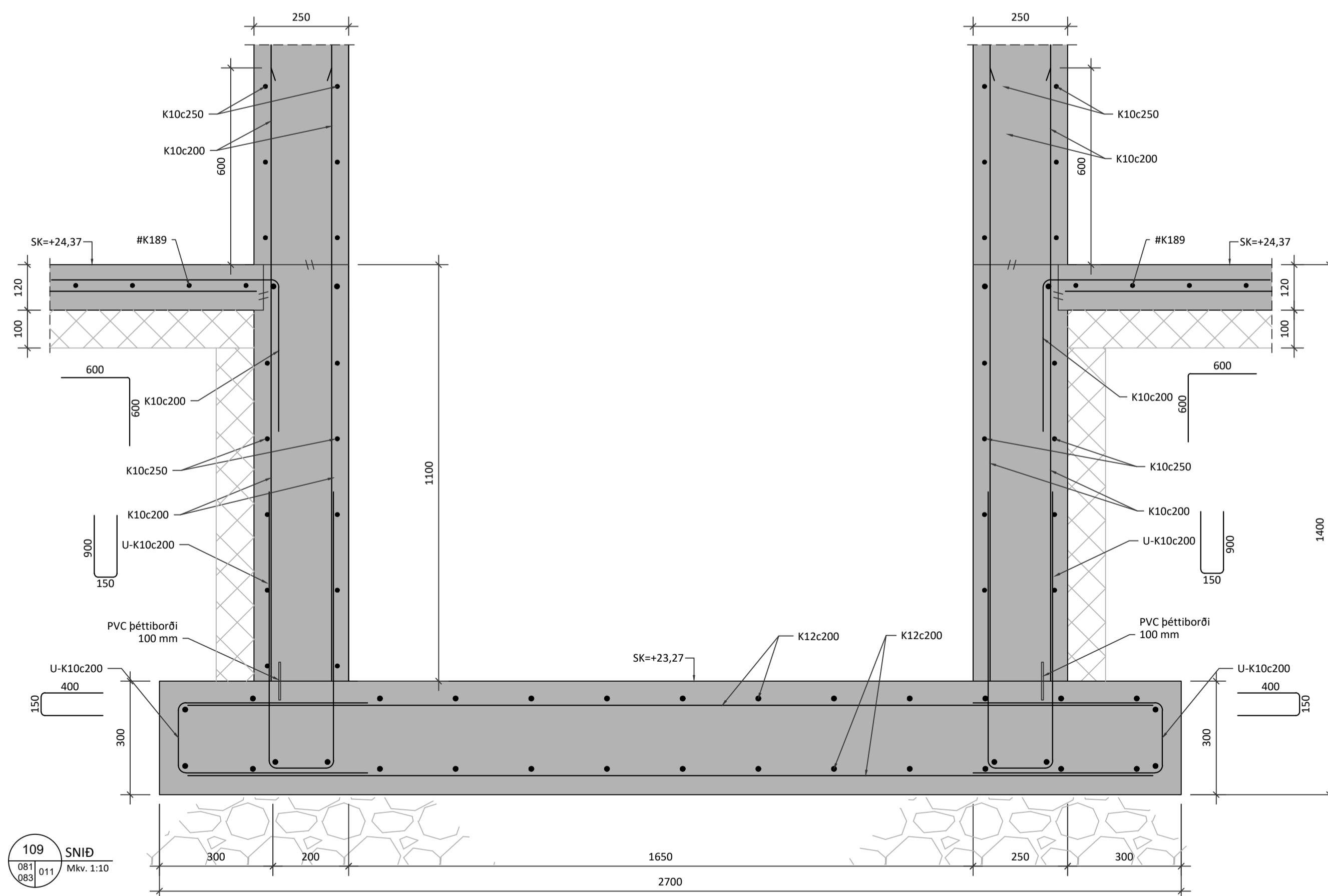
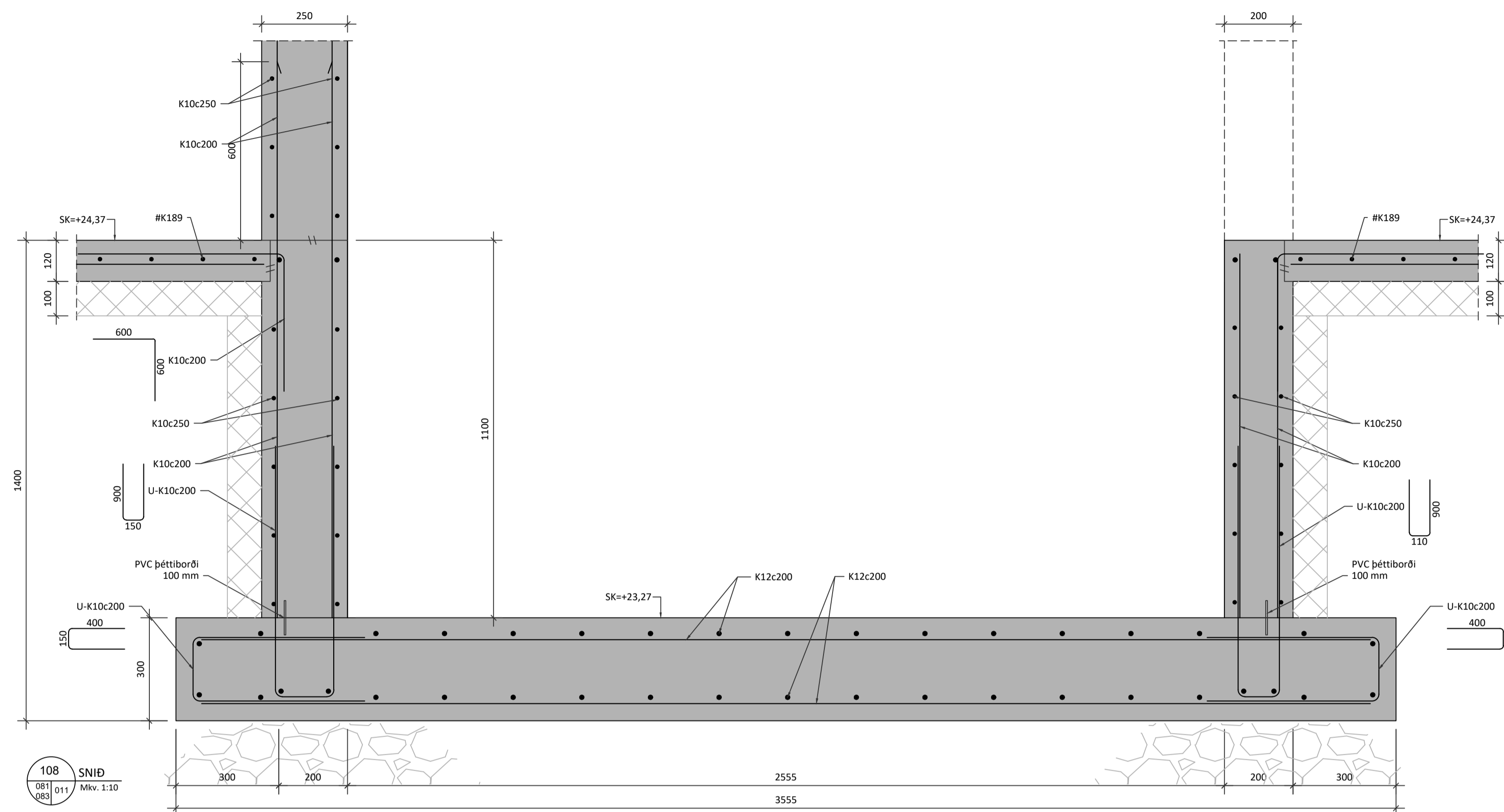
HÖNNUNUR ASKILUR SÉR ALLAN RÉTTA TEKINGUM - FJÖLFOLDUN ER HÁÐ SKRIFLEGU SAMÞYKKTU

Teikning nr:

B010

Útgáfa nr:

1



Sólveig Berg Emilsdóttir
Kt: 260166-5819

Undirskrift hönnunarsjóra:

5	
4	
3	
2	
Útgáfa:	Dags:

FJÖLBÝLISHÚS

Hringhamar 27-29, 220 Hafnarfirði

Burðarvirki

Undirstöður - Lyftugryfja

Snið og Deili

Hannað: GÓU

Mkv:

1:10

Stærð: A1

Dags: 12.02.2024

Undirskrift hönnuðar:

Guðmundur Óskar Unnarsson
Kt: 110683-3409

RISS
VERKFRÆÐISTOFA

Hafnargata 90, 230 Reykjanestá / 421-3550 / www.riss.is

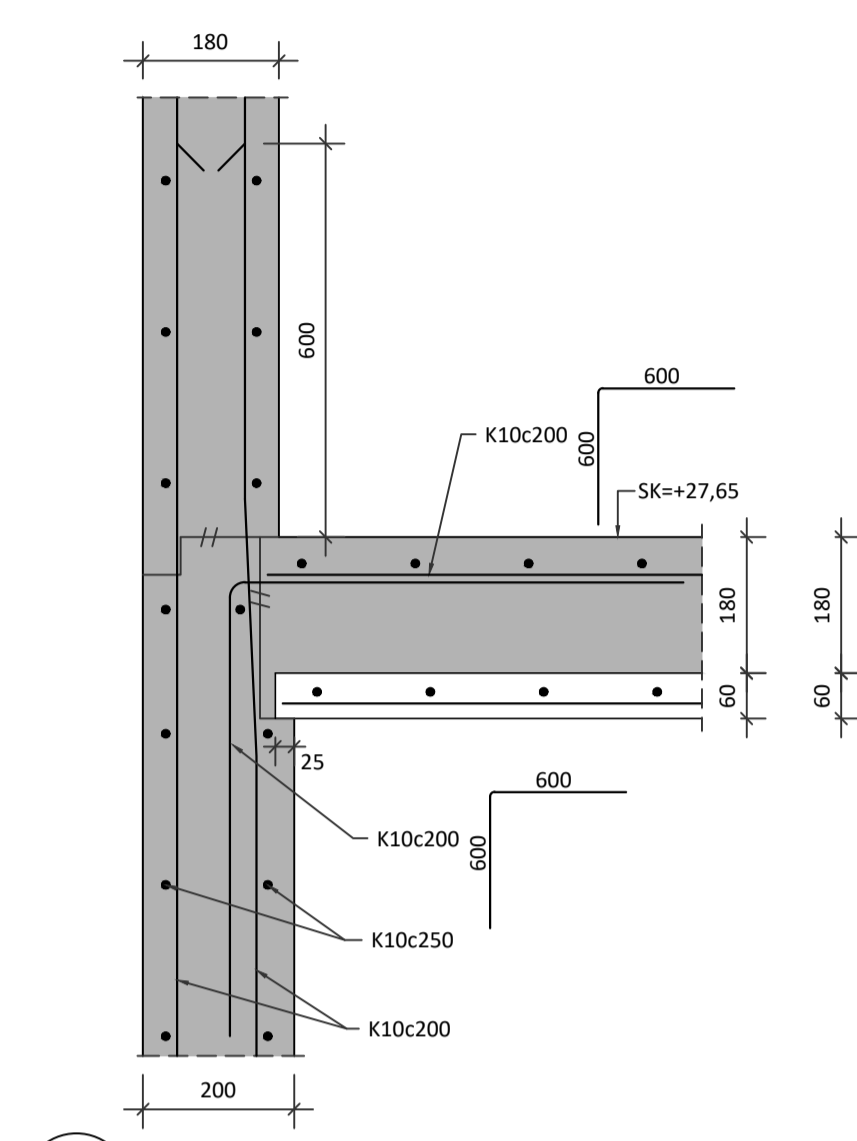
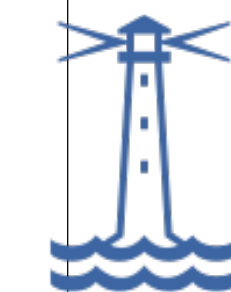
HÖNNUNUR ASKILUR SÉR ALLAN RÉTTA TEKINGUM - FJÖLFOLDUN ER HÁÐ SKRIFLEGGU SAMÞYKKT

Teikning nr:

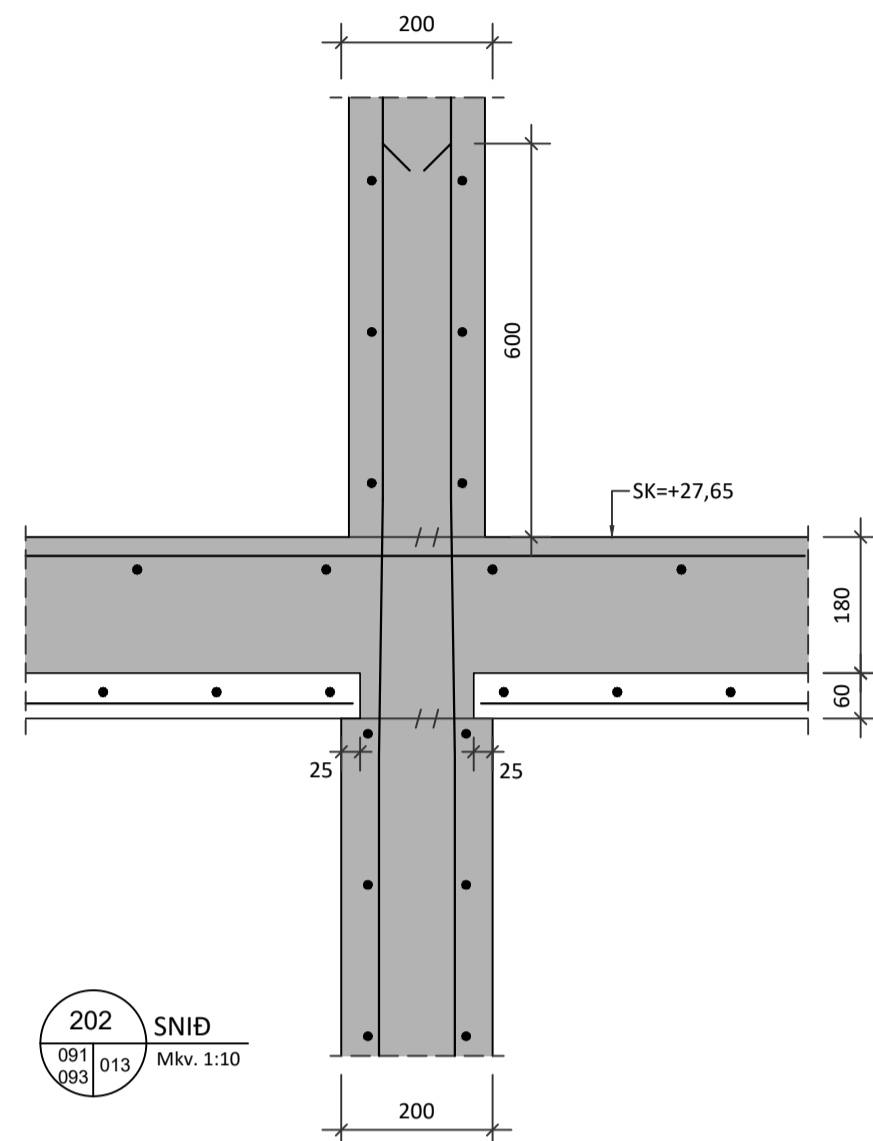
B011

Útgáfa nr:

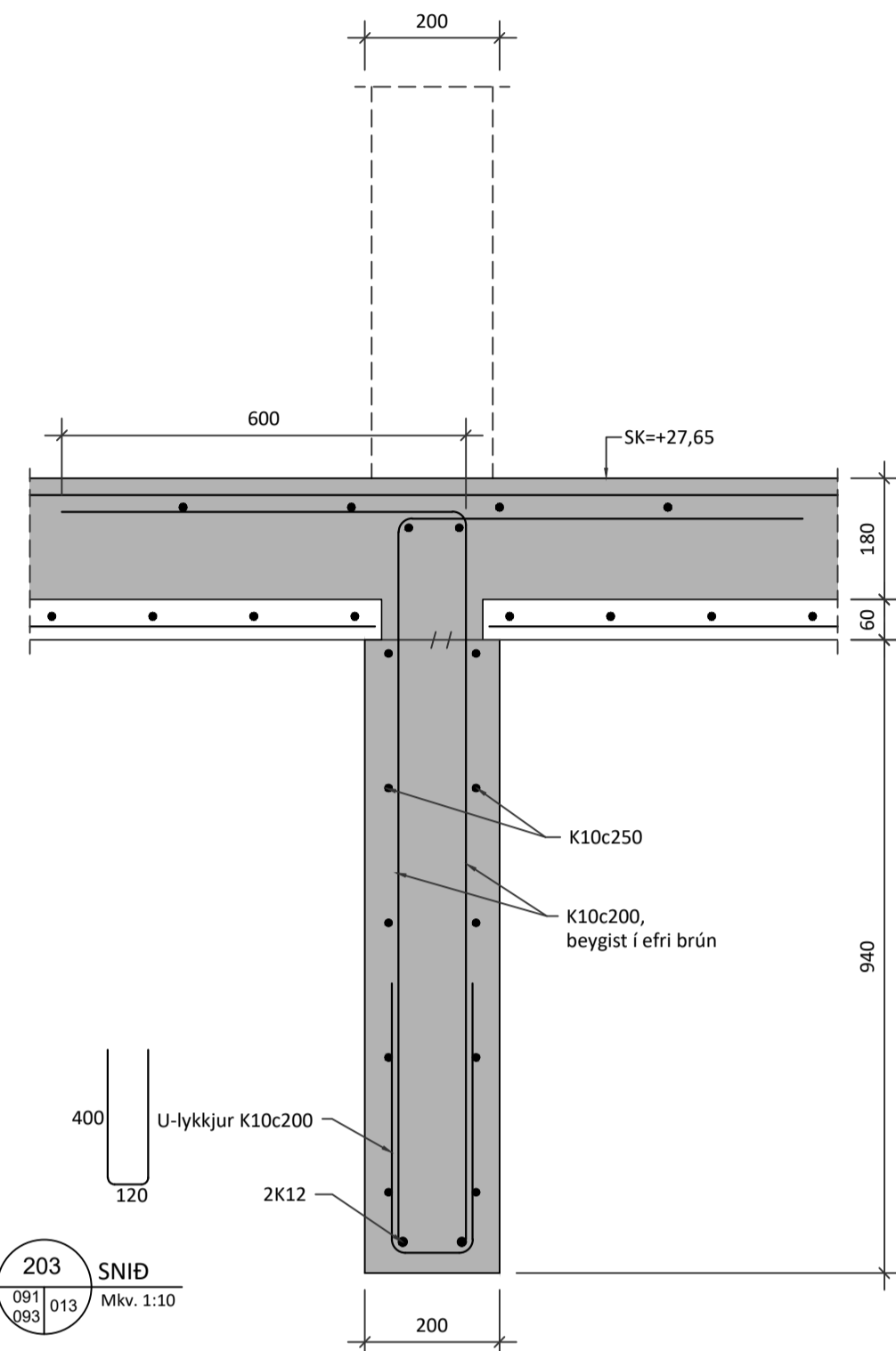
1



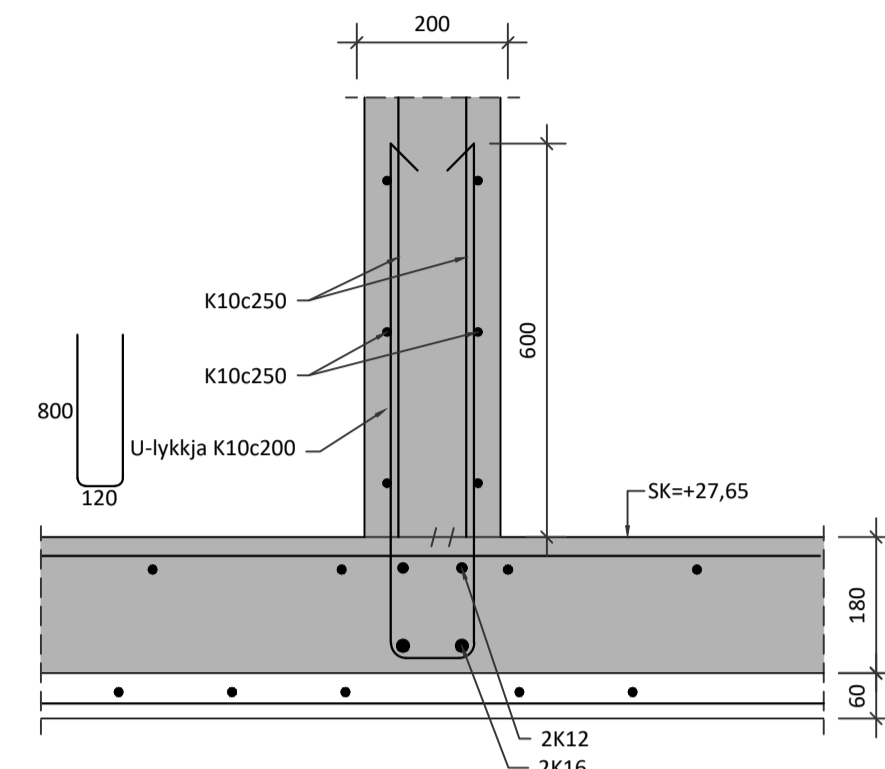
201 SNID
091 013 093 Mkv. 1:10



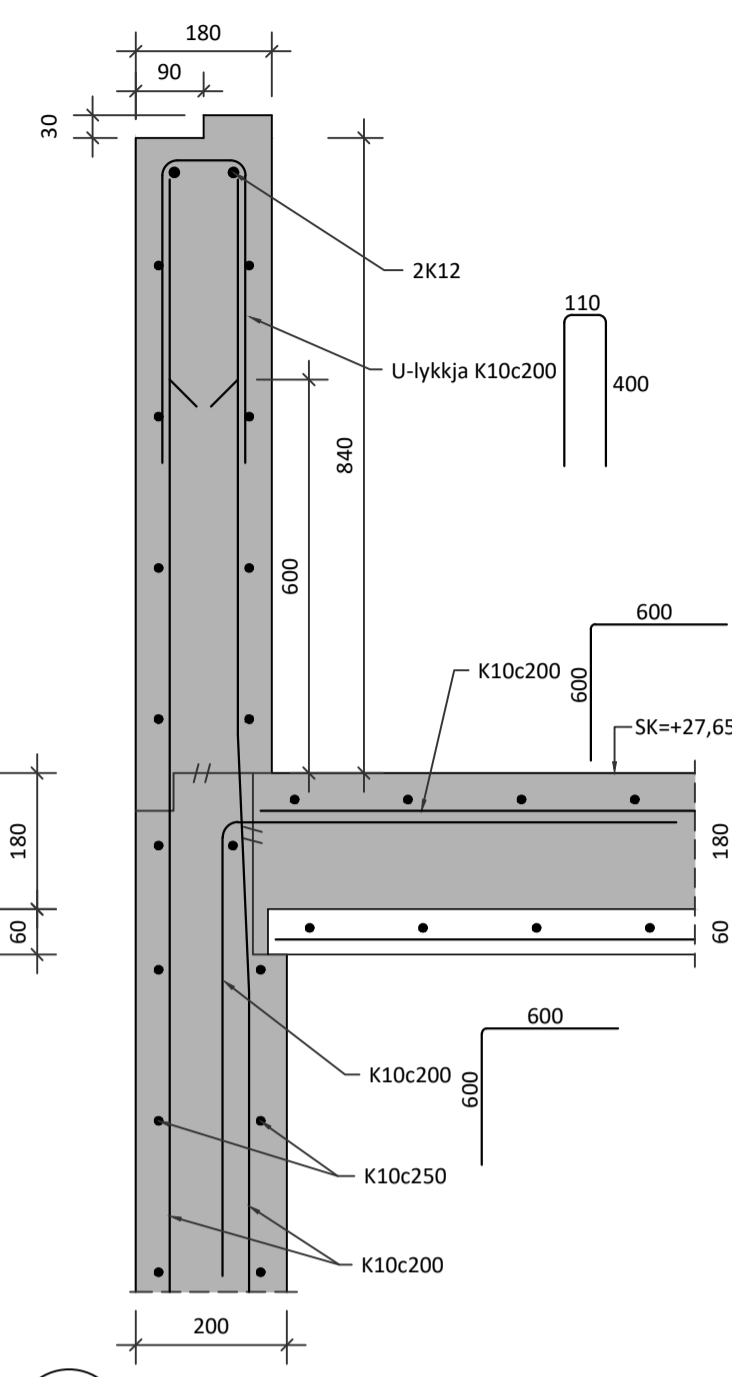
202 SNID
091 013 093 Mkv. 1:10



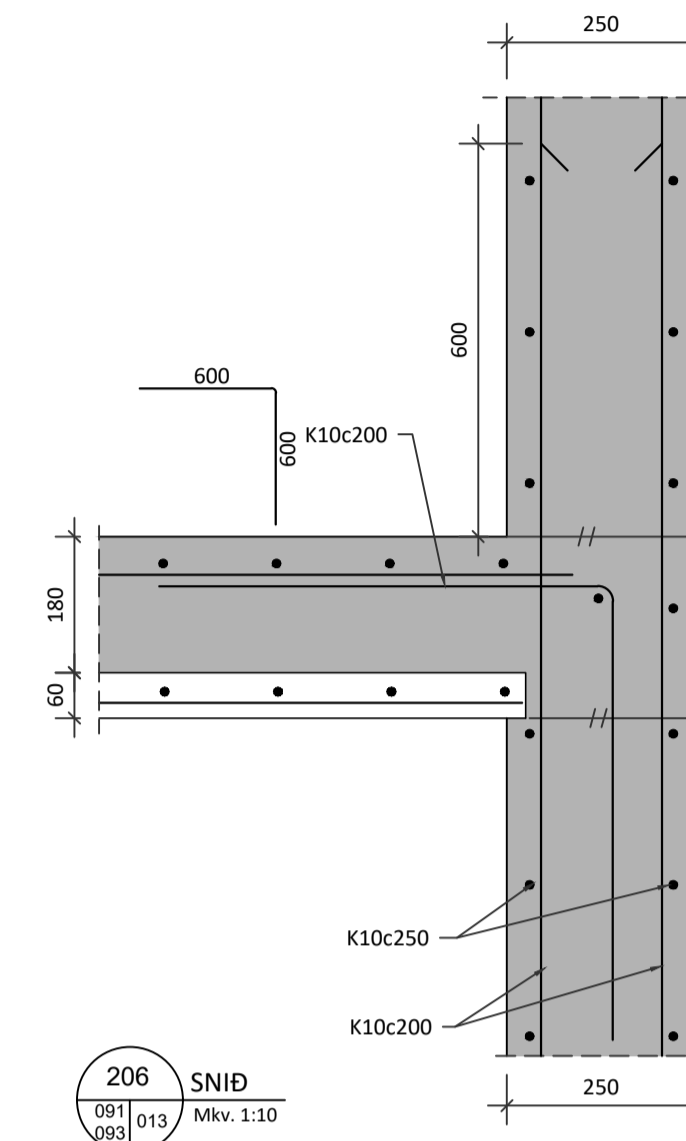
203 SNID
091 013 093 Mkv. 1:10



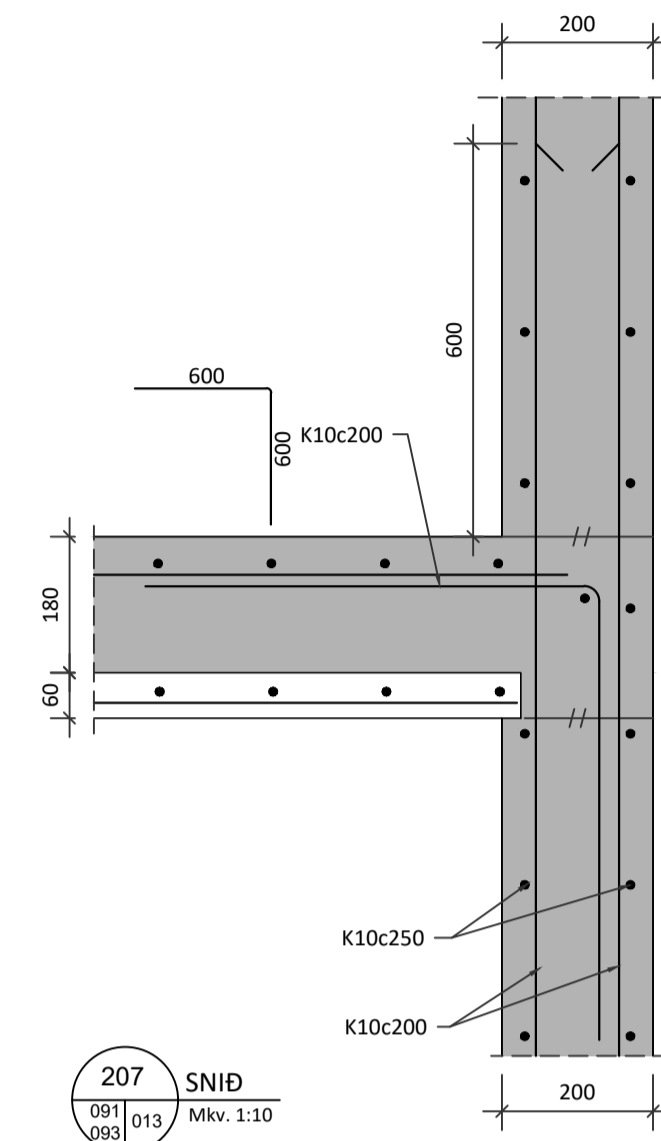
204 SNID
091 013 093 Mkv. 1:10



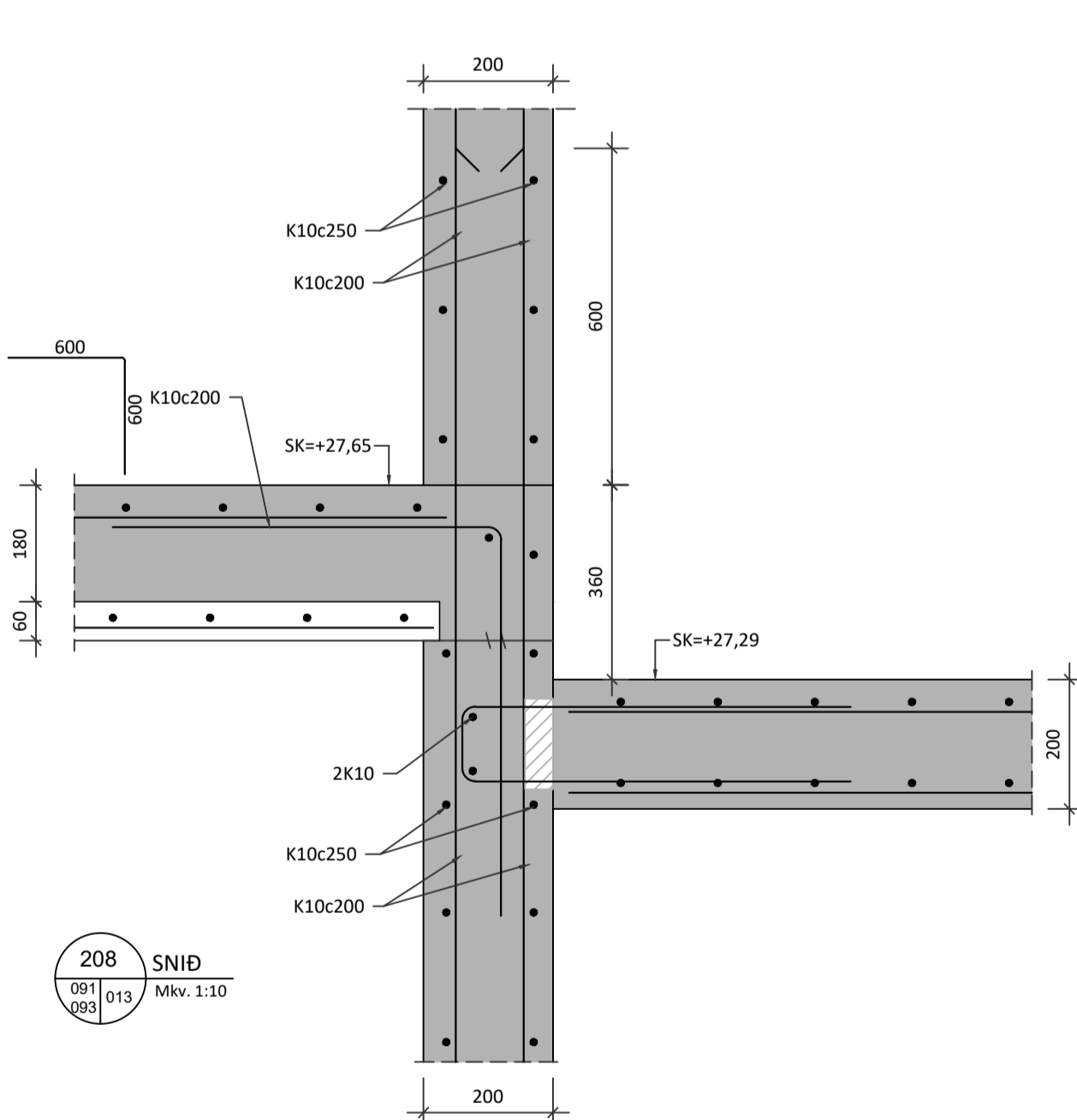
205 SNID
091 013 093 Mkv. 1:10



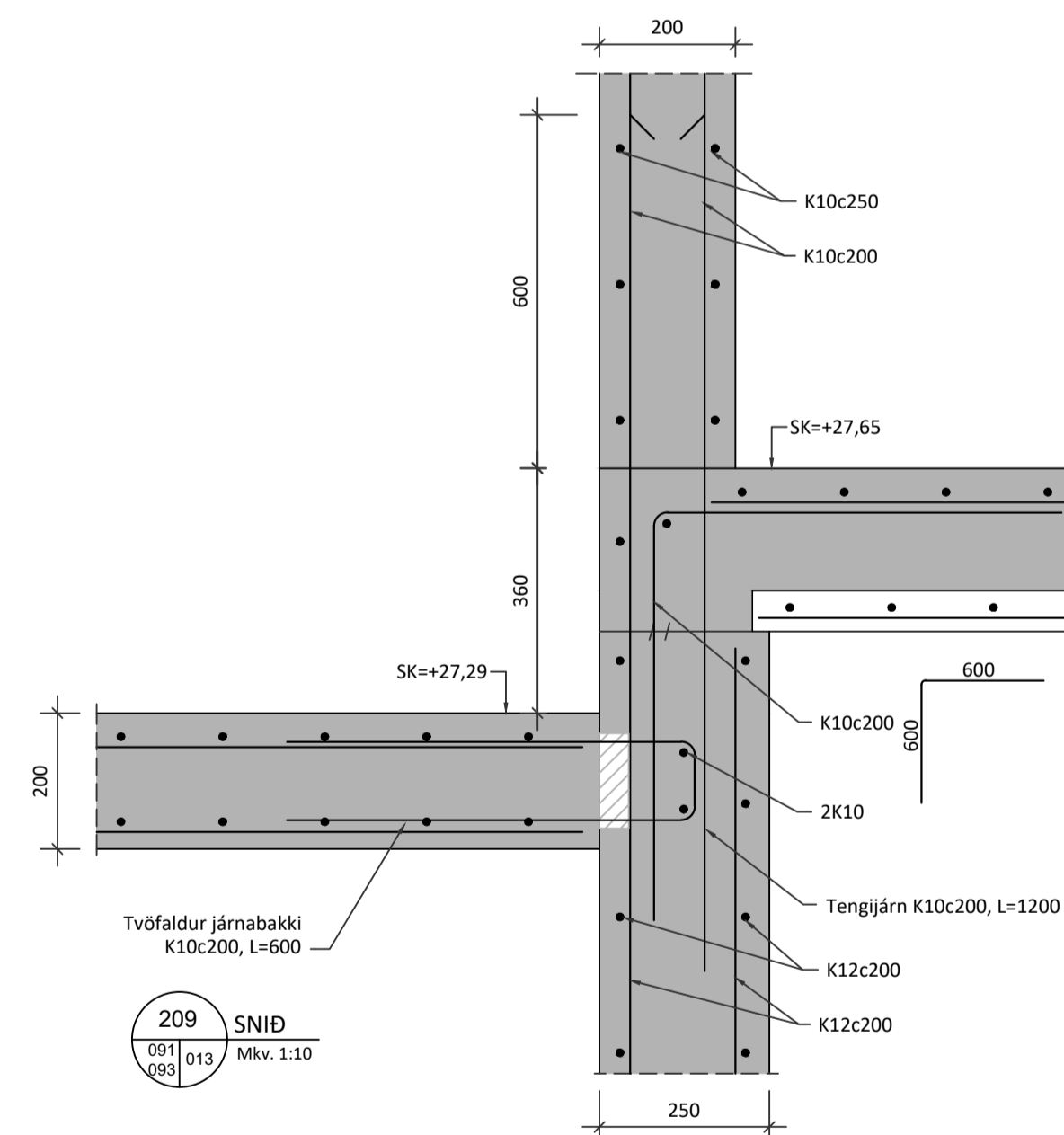
206 SNID
091 013 093 Mkv. 1:10



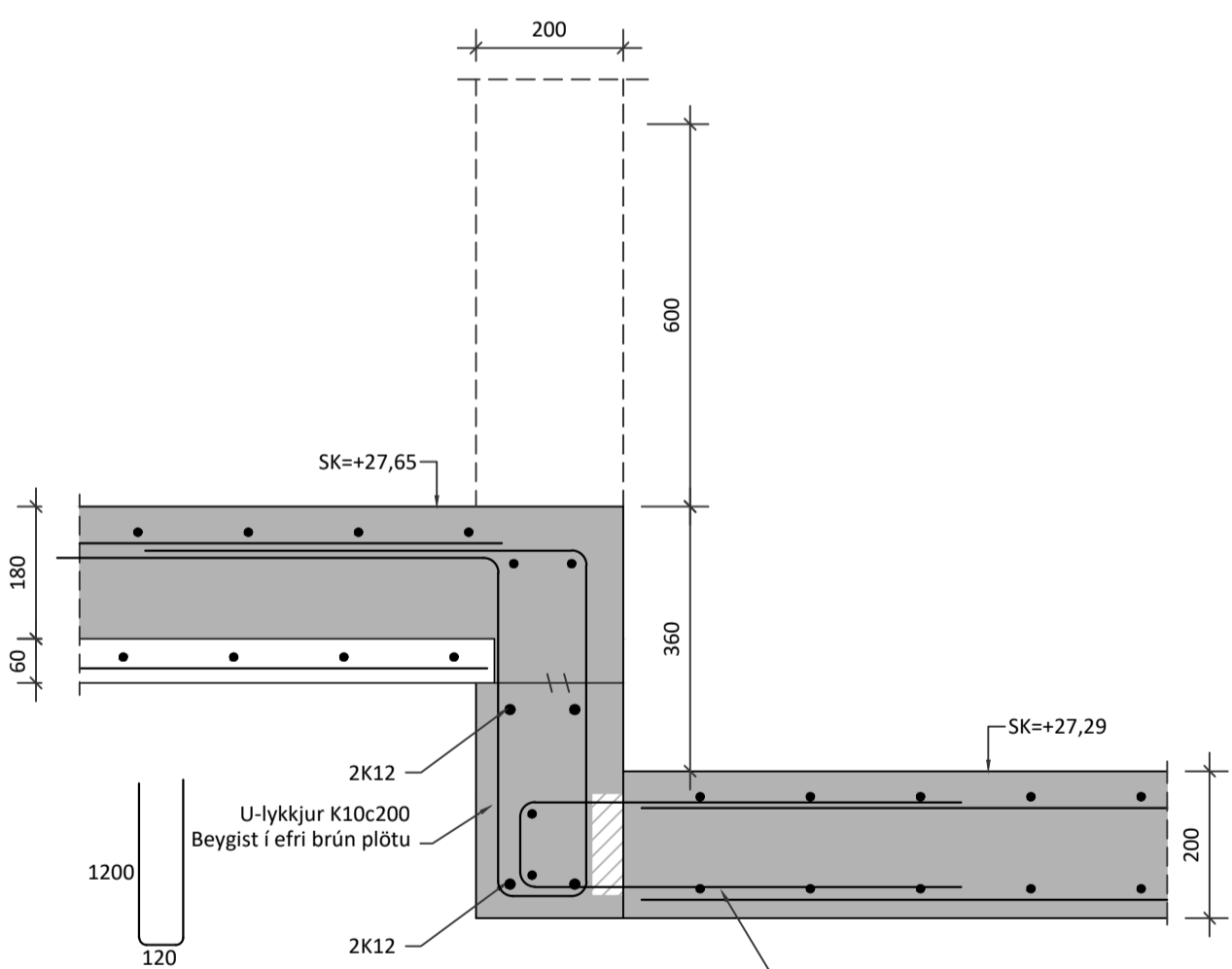
207 SNID
091 013 093 Mkv. 1:10



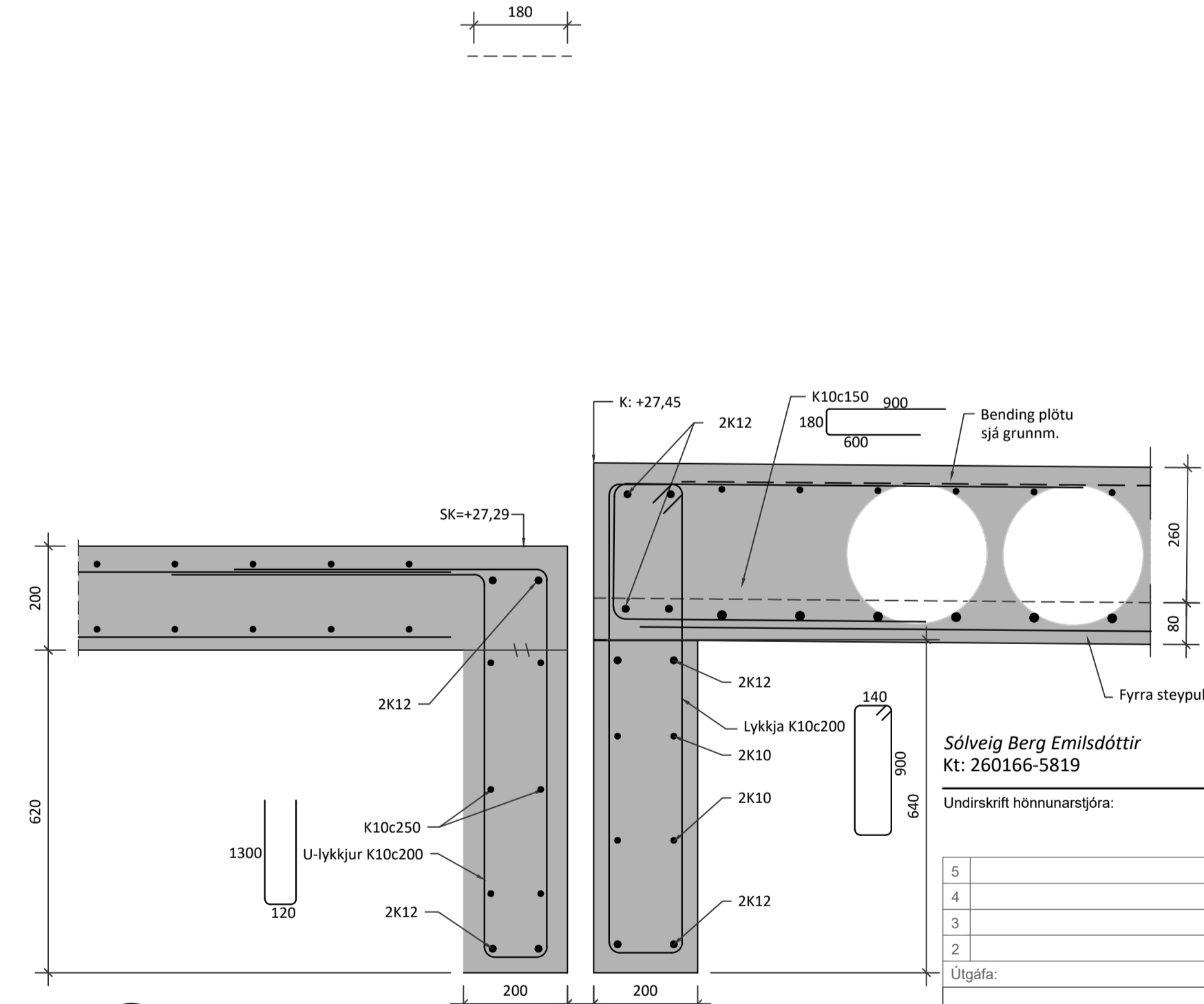
208 SNID
091 013 093 Mkv. 1:10



209 SNID
091 013 093 Mkv. 1:10



210 SNID
091 013 093 Mkv. 1:10



211 SNID
091 013 093 Mkv. 1:10

Sólveig Berg Emilsdóttir
Kt: 260166-5819

Undirskrift hönnuvarstjóra:

Útgáfa:

5	
4	
3	
2	
Útgáfa:	Dags:

FJÖLBÝLISHÚS

Hringhamar 27-29, 220 Hafnarfirði

Burðarvirki

Hæðarskil

Sníð og Deili

Undirskrift hönnuvar:

Guðmundur Óskar Unnarsson
Kt: 110683-3409

RISS
VERKFRÆDISTOFA

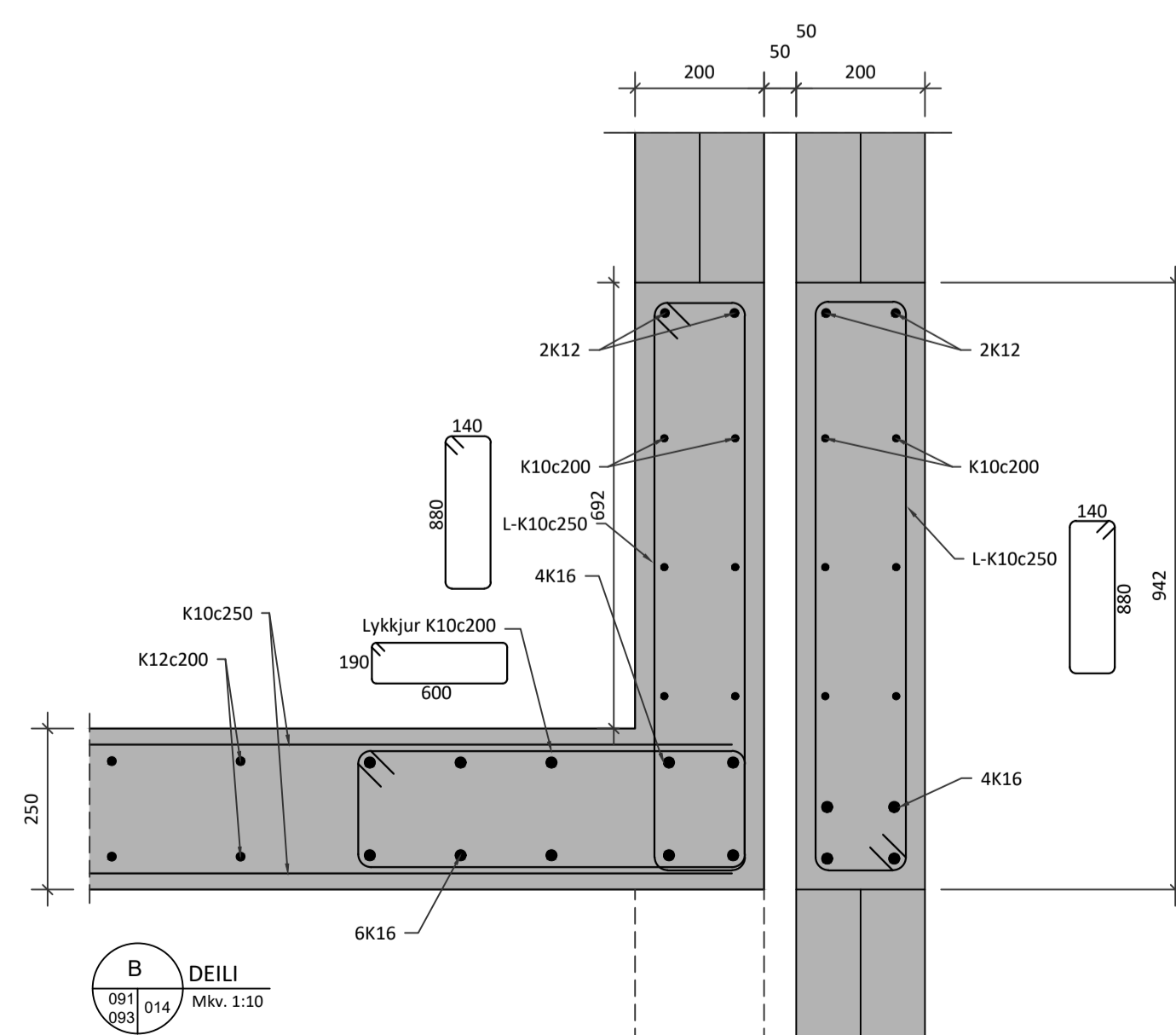
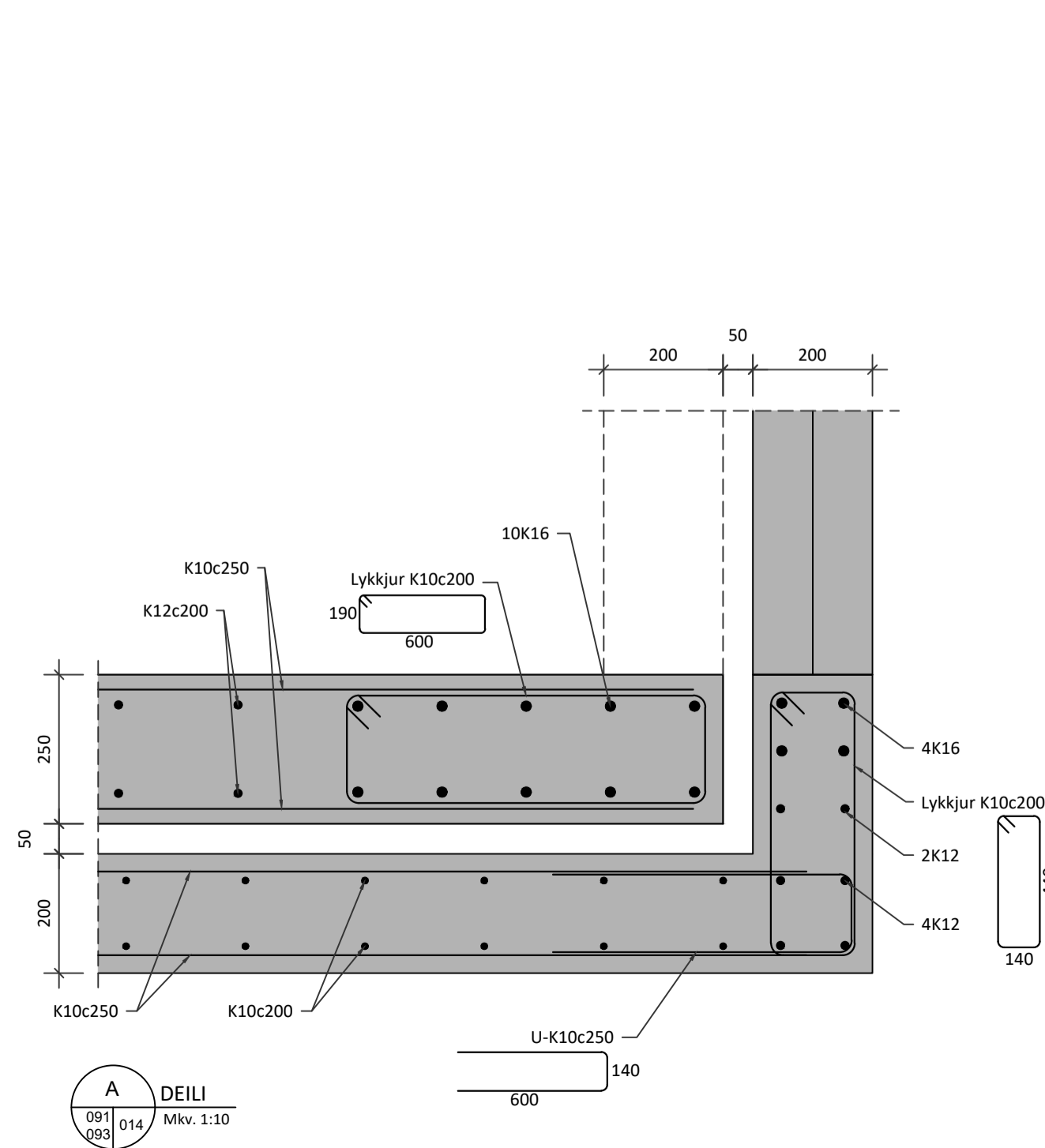
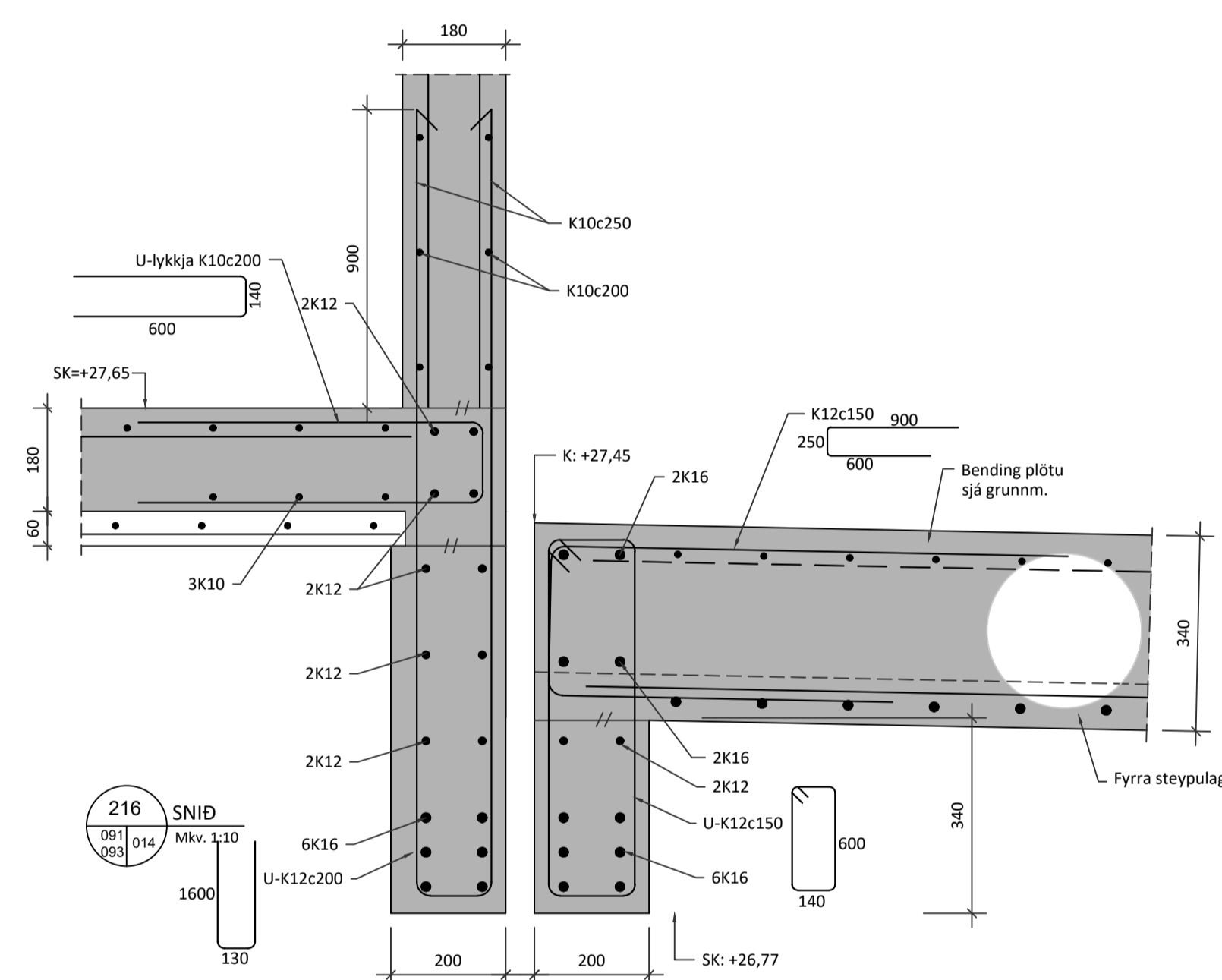
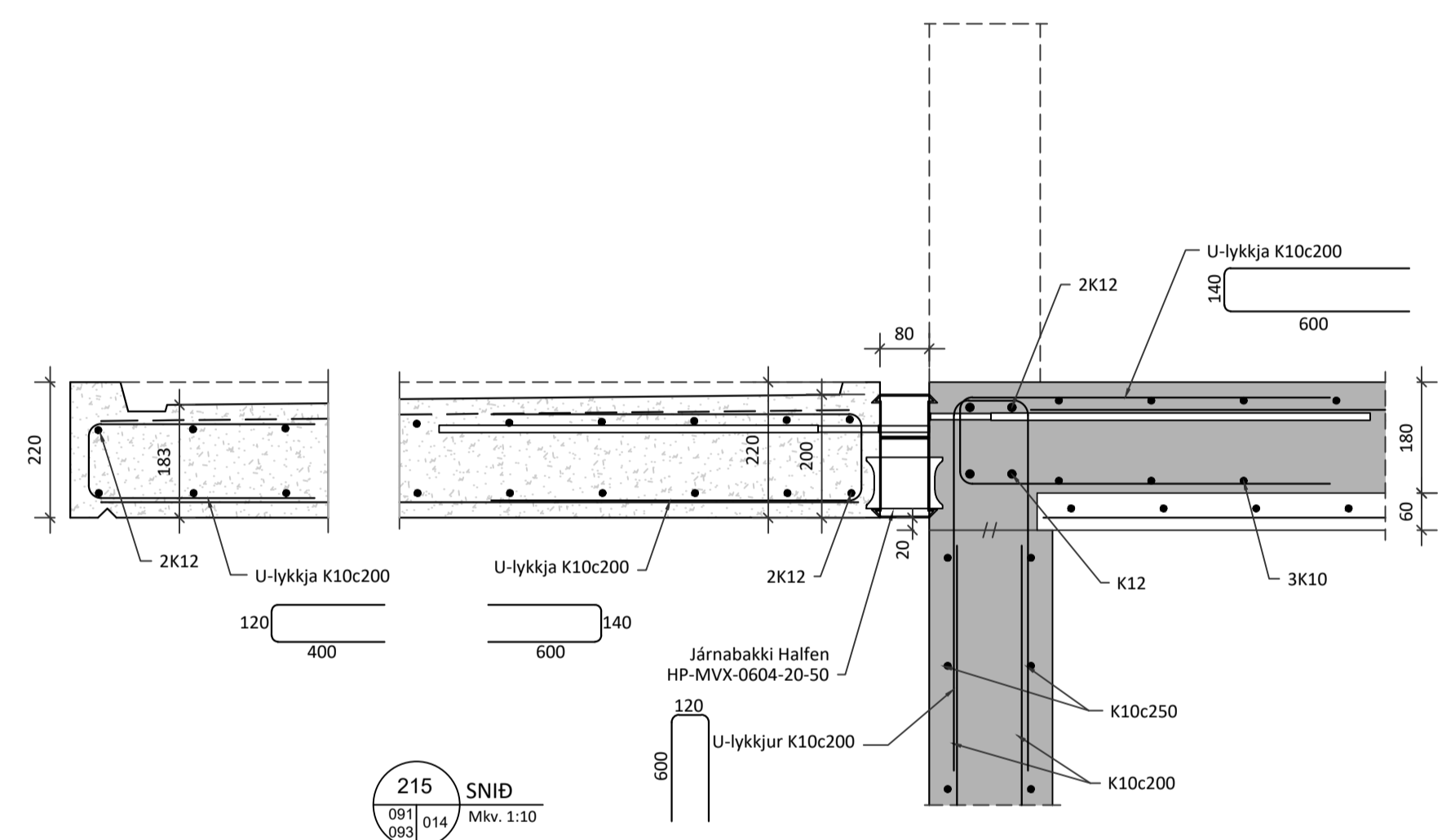
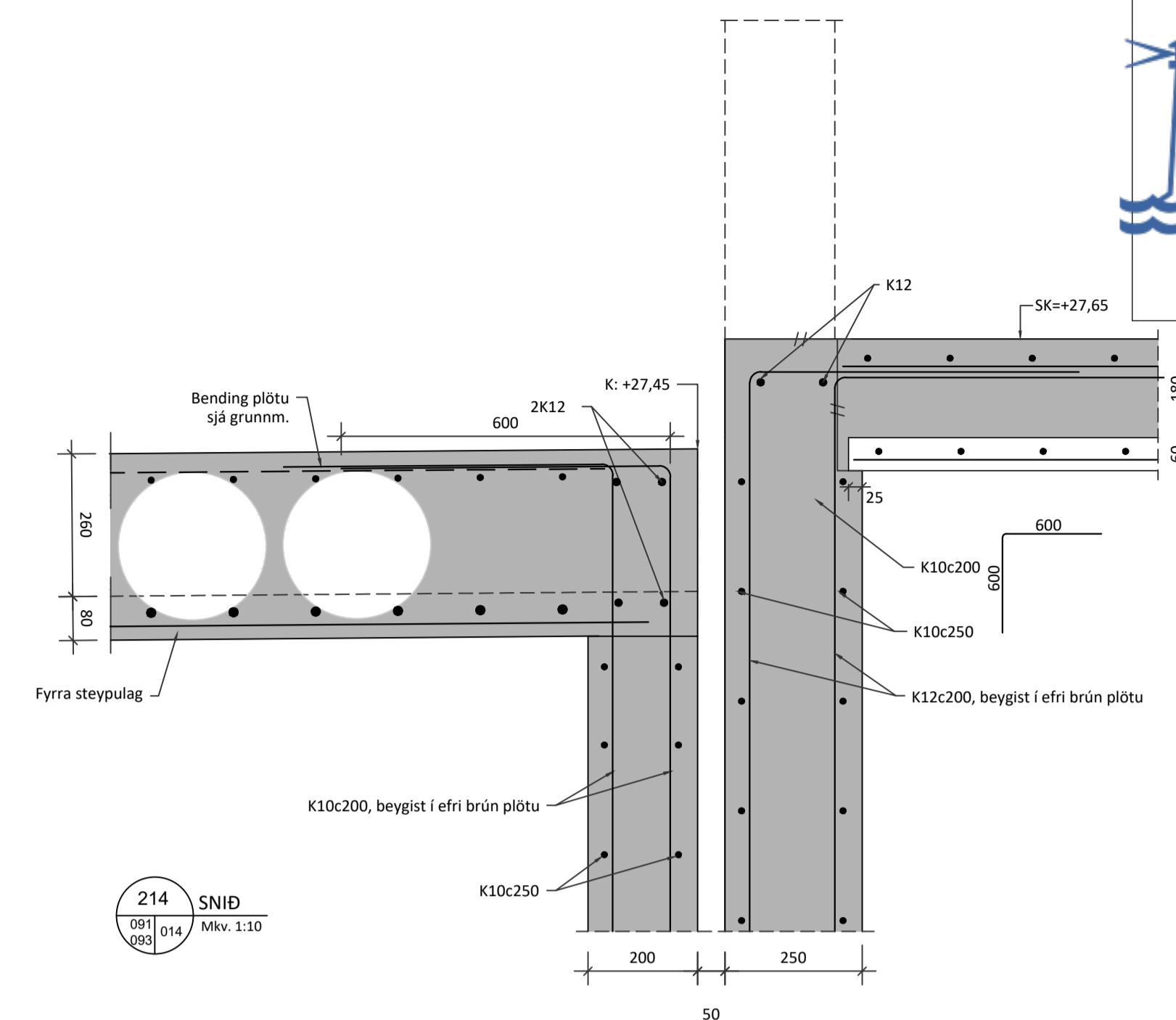
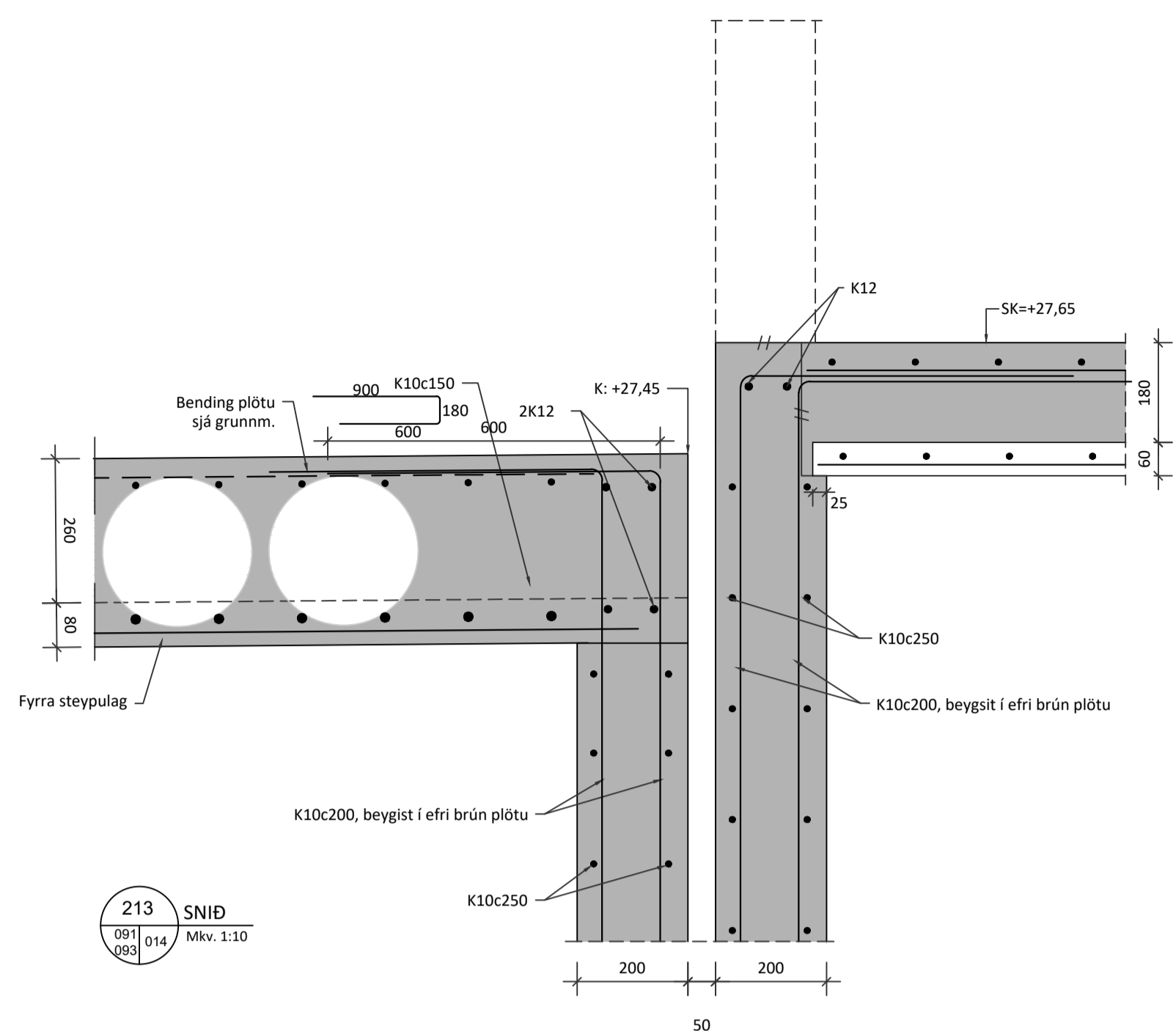
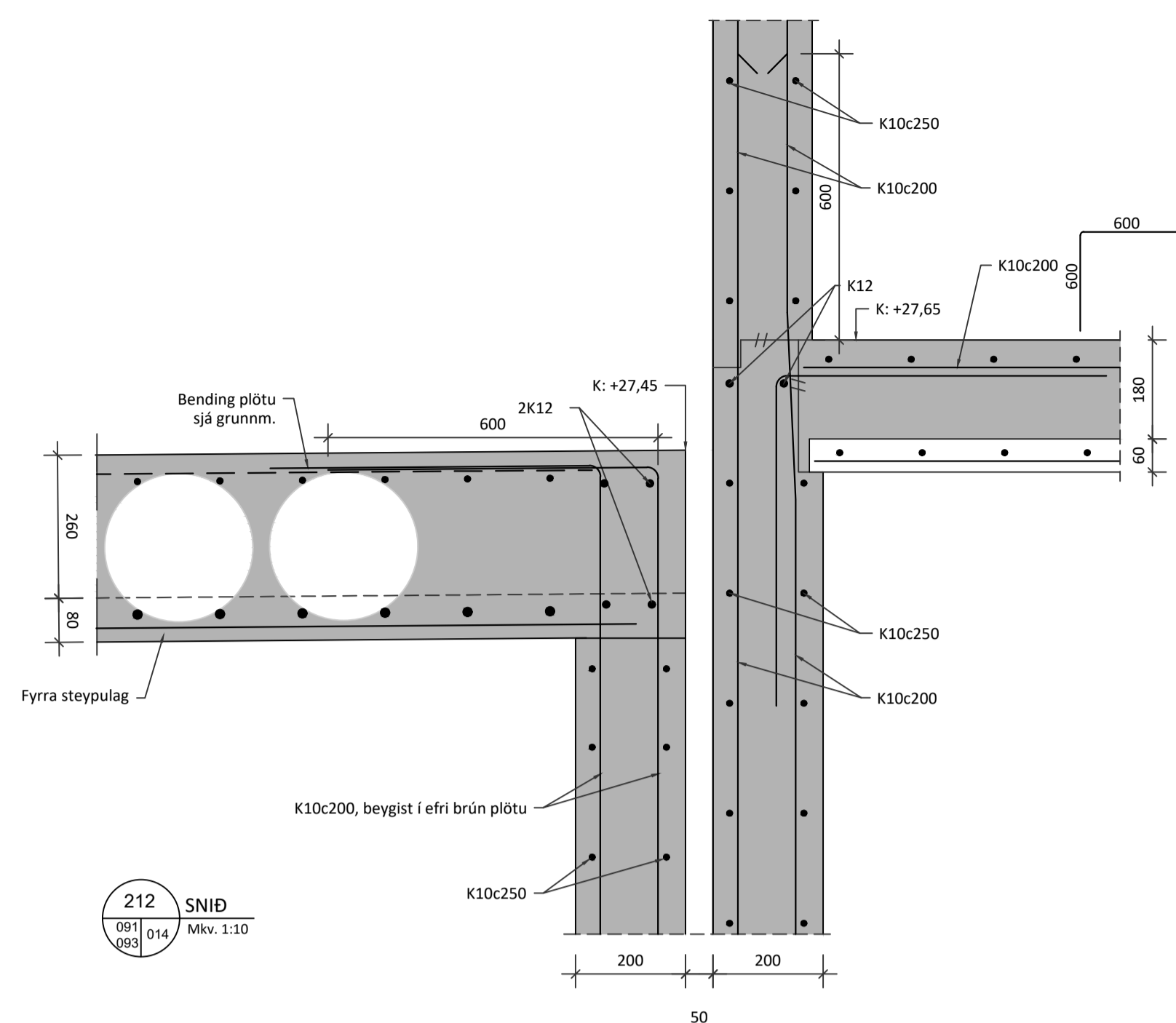
Hafnargata 90, 230 Reykjanestá / 421-3550 / www.riss.is

HÖNNUNUR ASKILUR SÉR ALLAN RÉTTA TEIKNINGUM - FJÖLFOLDUN ER HÁÐ SKRIFLEGGU SAMÞYKKT

Hannað: GÓU
Mkv: 1:10
Stærð: A1
Dags: 12.02.2024

Teikning nr:
B013

Útgáfa nr:
1



Sólveig Berg Emilsdóttir
Kt: 260166-5819

Undirskrift hönnunarsjóra:

5	
4	
3	
2	
Útgáfa:	Dags:

FJÖLBÝLISHÚS

Hringhamar 27-29, 220 Hafnarfirði

Burðarvirki

Hæðarskil

Sníð og Deili

Undirskrift hönnuðar:

Guðmundur Óskar Unnarsson
Kt: 110683-3409

RISS
VERKFRÆDISTOFA

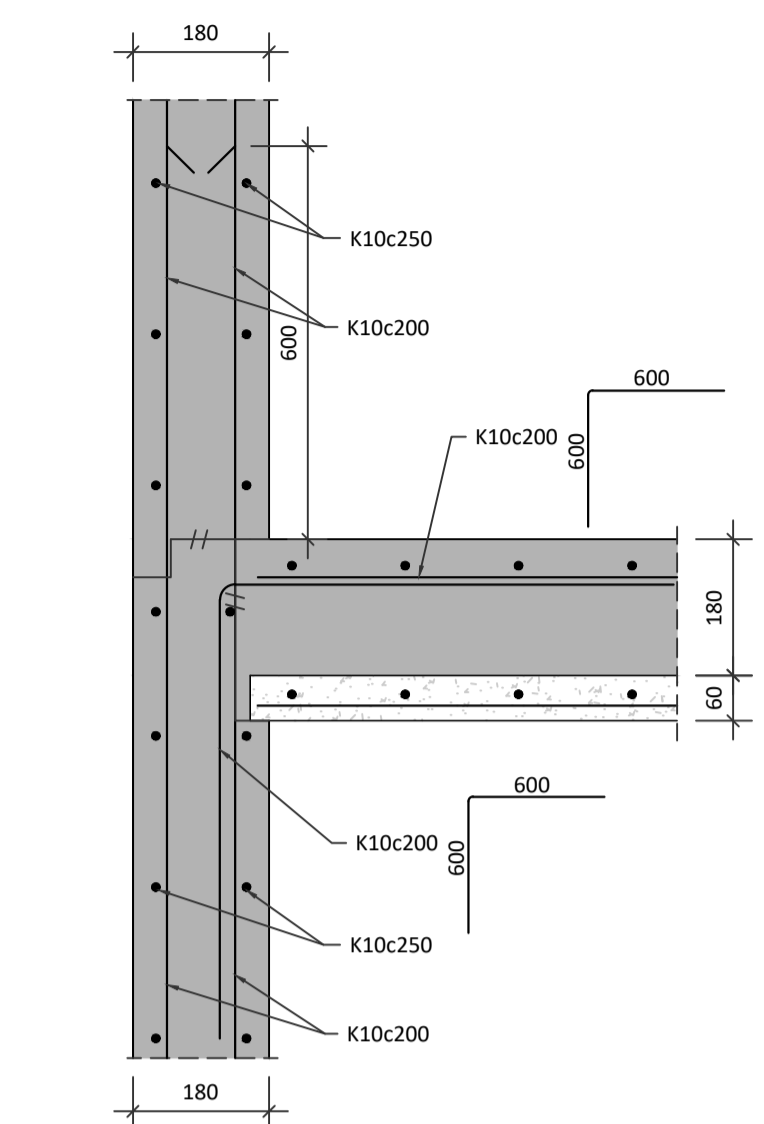
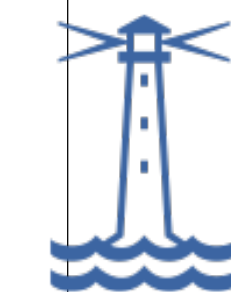
Hafnargata 90, 230 Reykjanessbær / 421-3550 / www.riss.is

HÖNNUNUR ASKILUR SÉR ALLAN RÉTTA TEIKNINGUM - FJÖLFOLDUN ER HÁÐ SKRIFLEGGU SAMÞYKKT

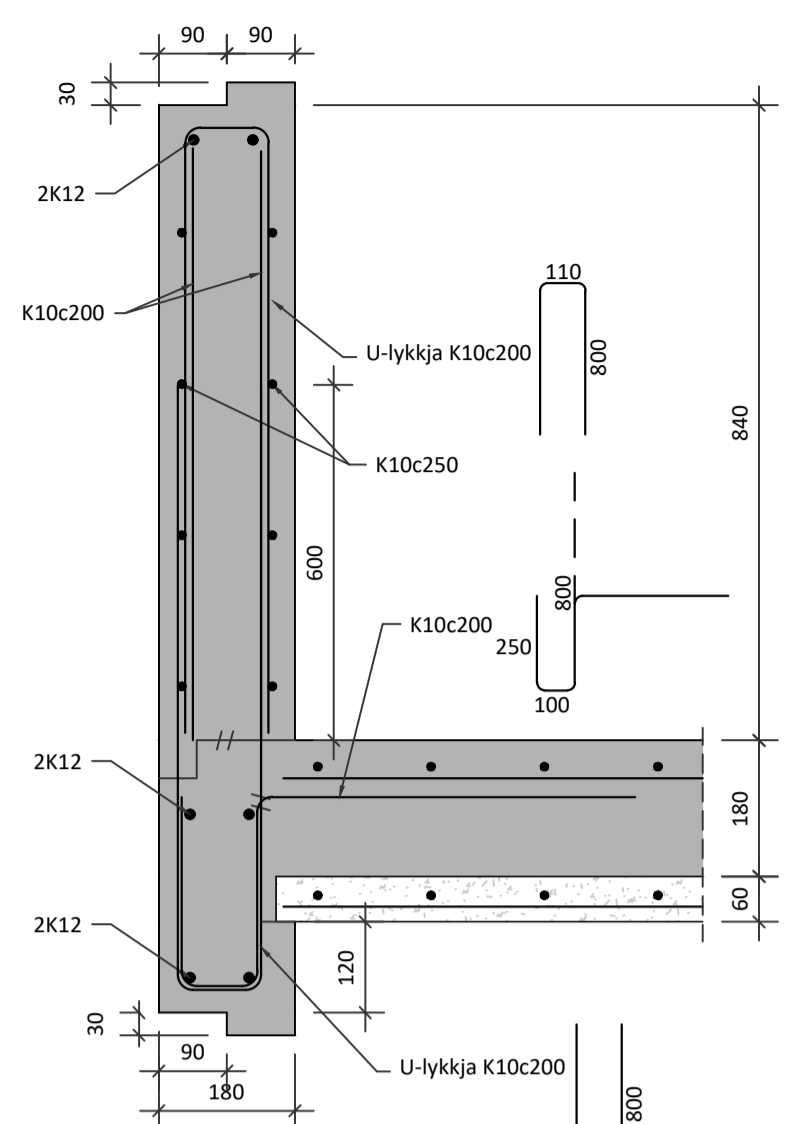
Hannað: GÓU
Mkv: 1:10
Stærð: A1
Dags: 12.02.2024

Teikning nr:
B014

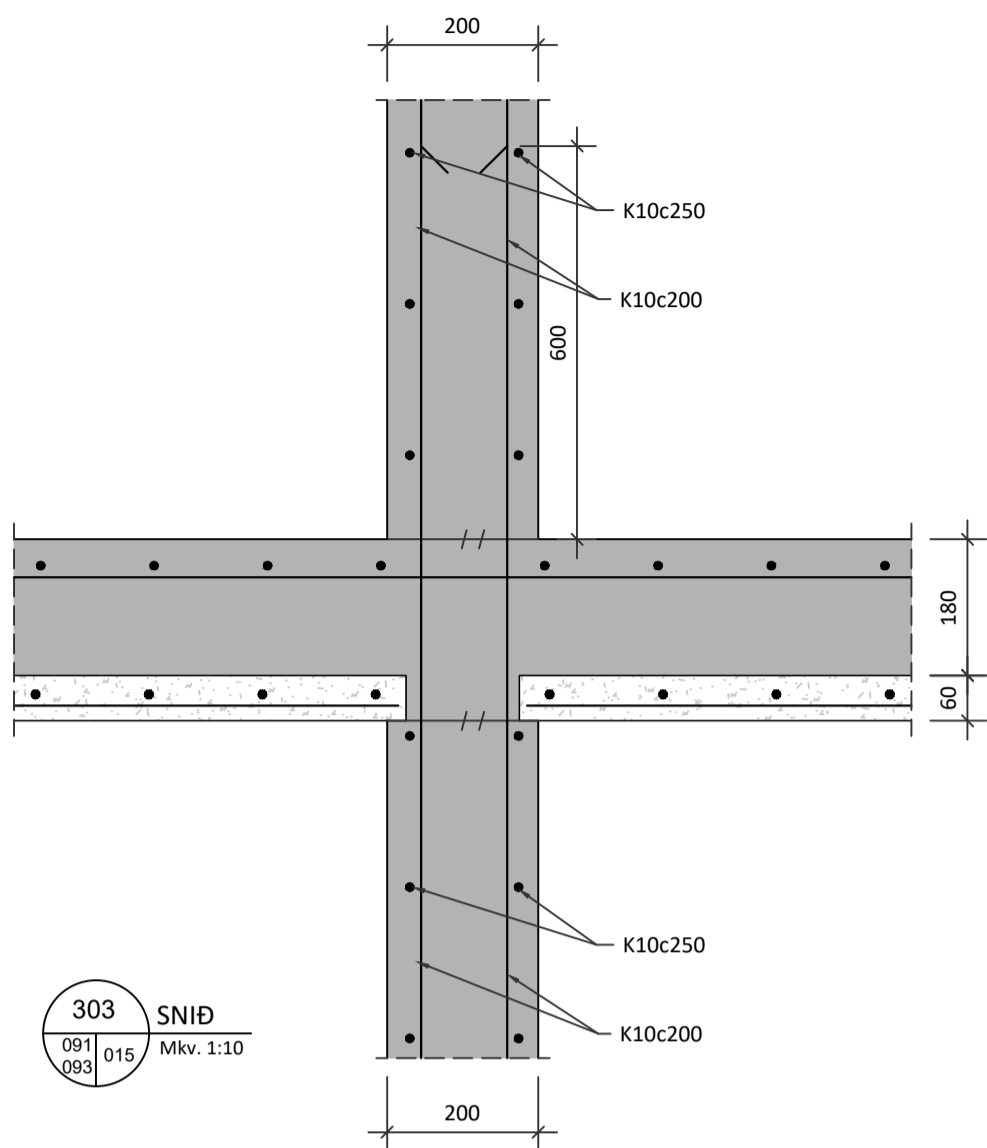
Útgáfa nr:
1



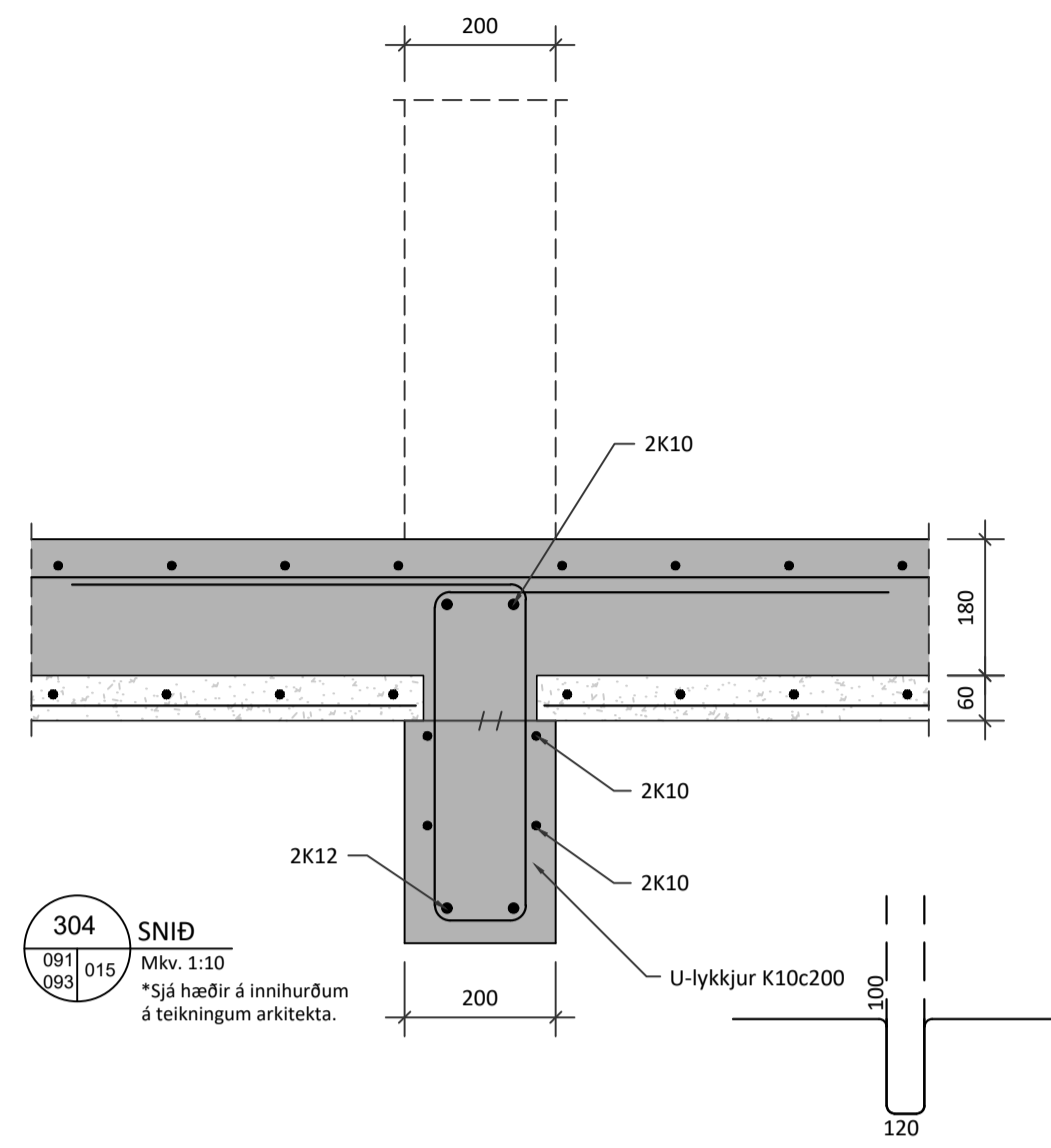
301 SNID
091 015 093 Mkv. 1:10



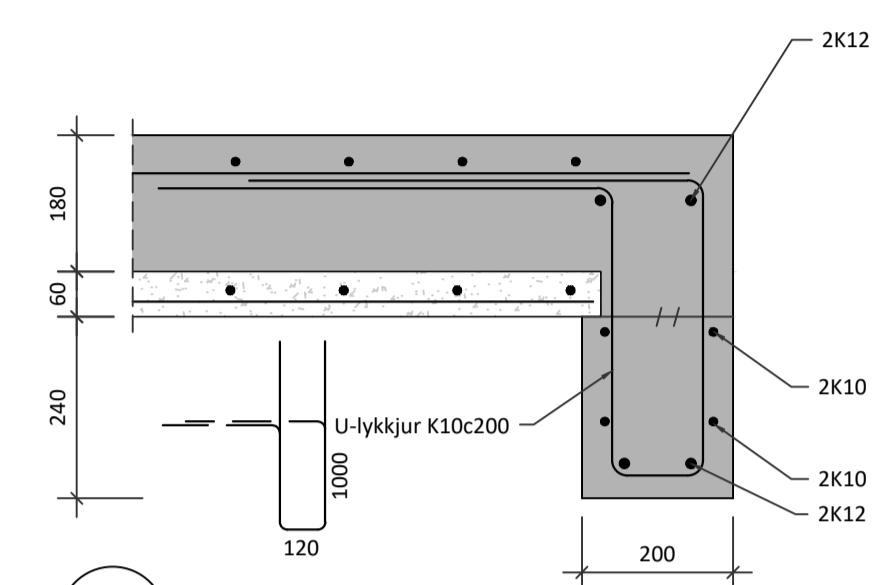
302 SNID
091 015 093 Mkv. 1:10



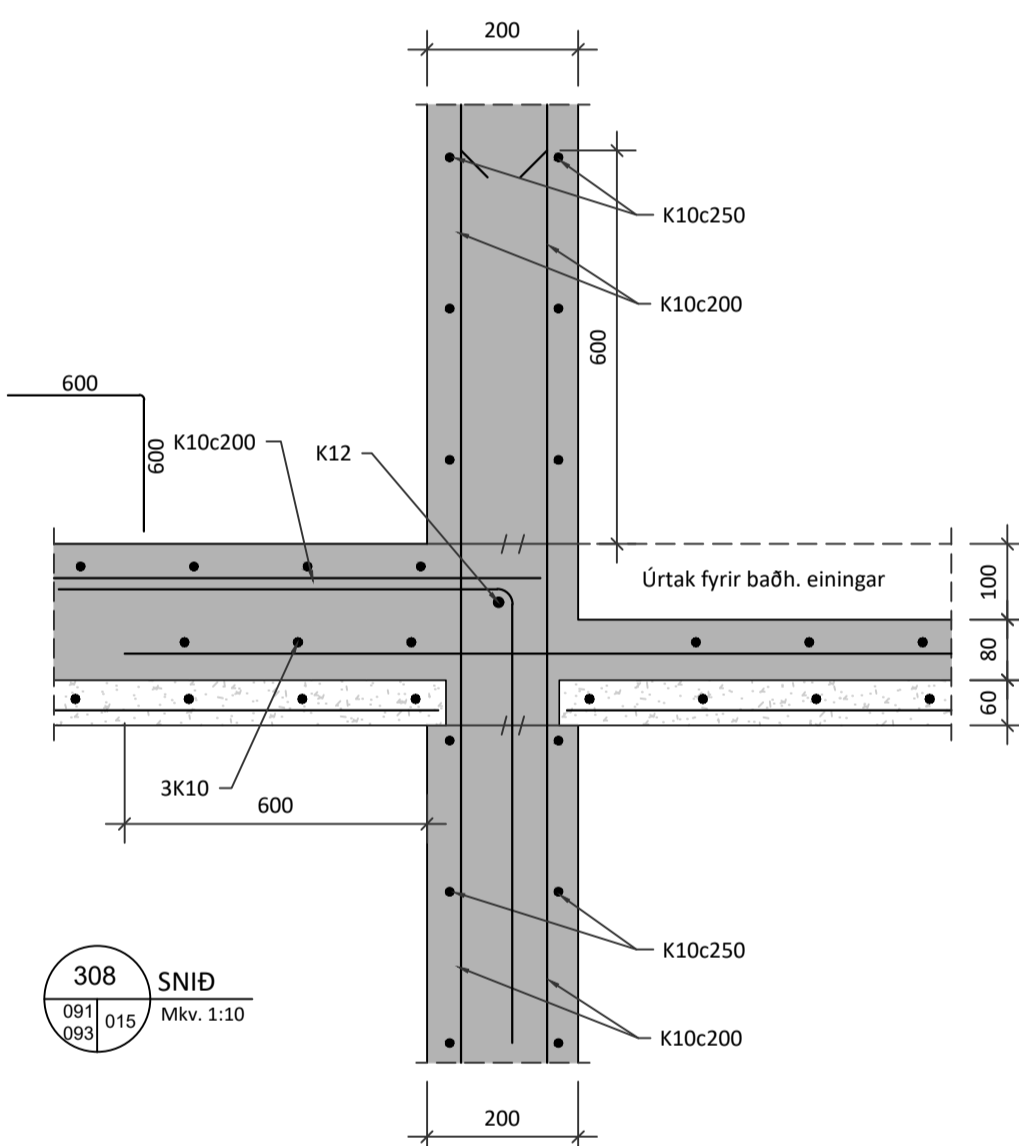
303 SNID
091 015 093 Mkv. 1:10



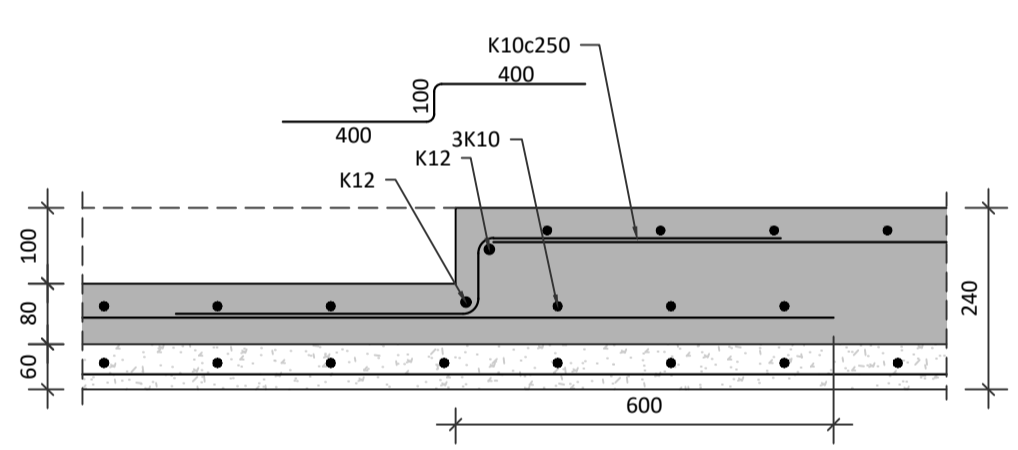
304 SNID
091 015 093 Mkv. 1:10
*Sjá hæðir á innihurðum á teikningum arkitekta.



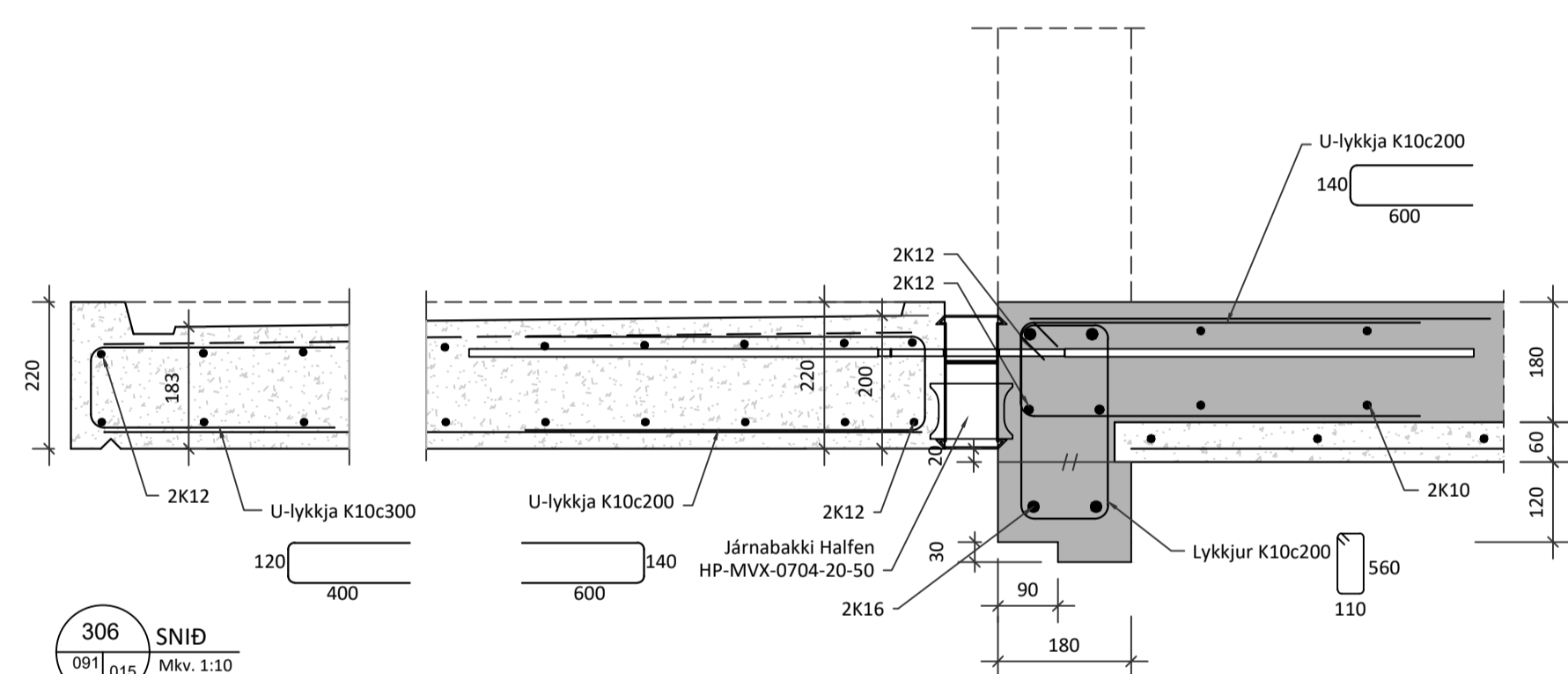
305 SNID
091 015 093 Mkv. 1:10



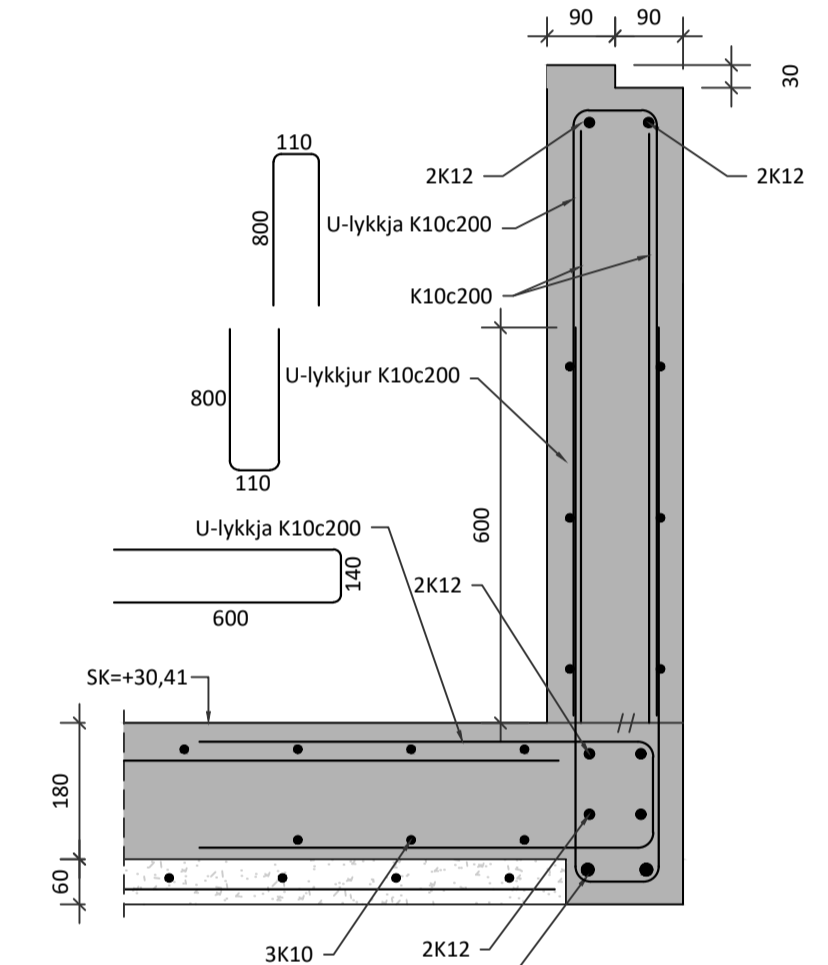
308 SNID
091 015 093 Mkv. 1:10



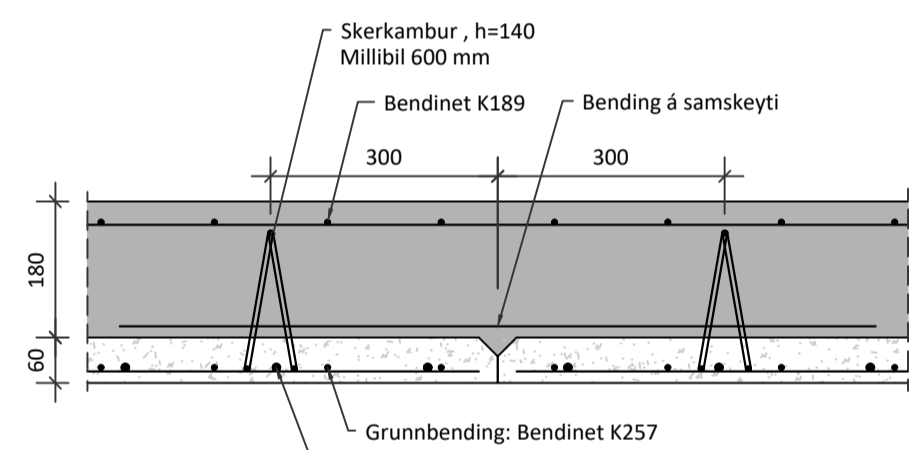
309 SNID
091 015 093 Mkv. 1:10



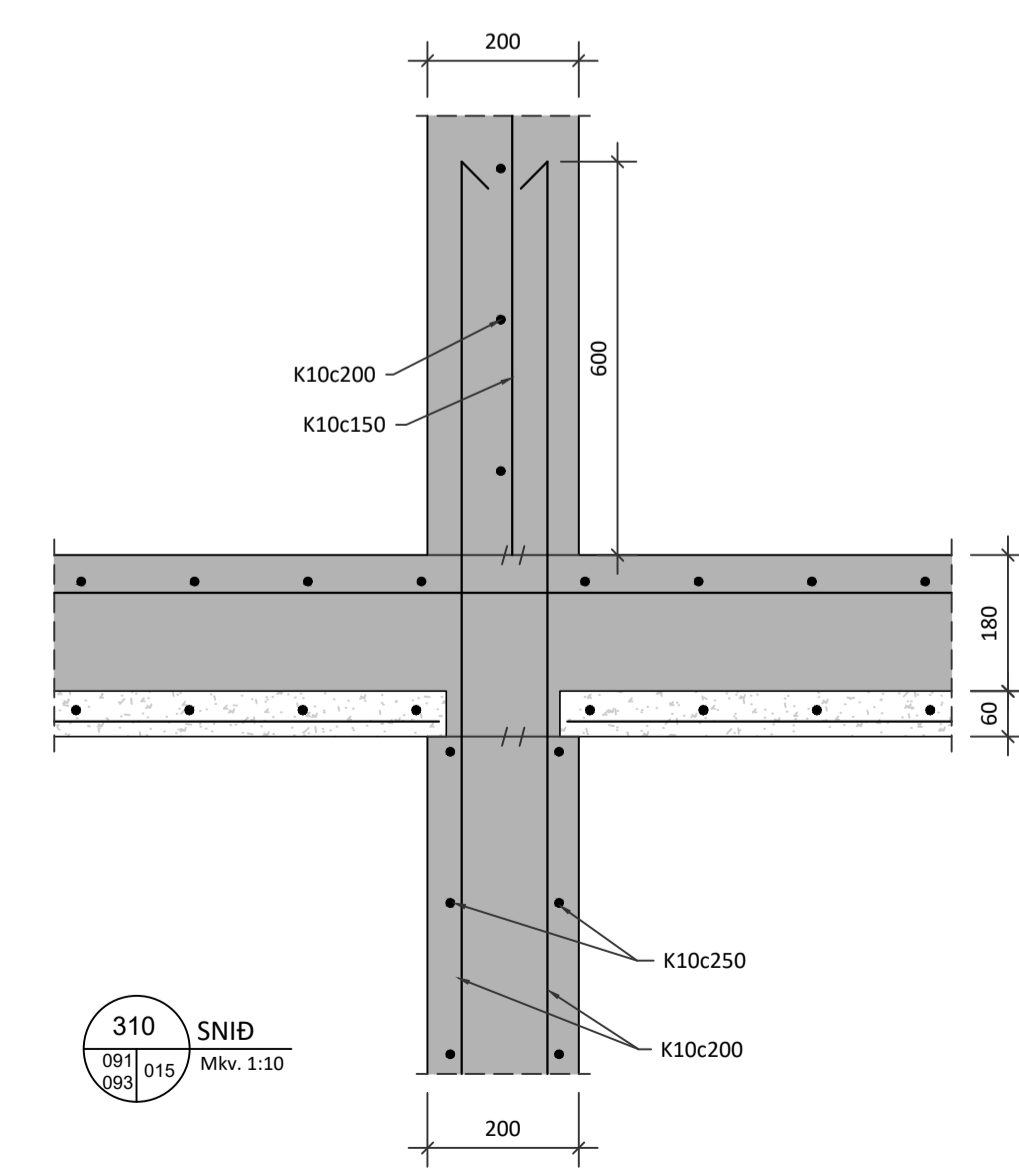
306 SNID
091 015 093 Mkv. 1:10



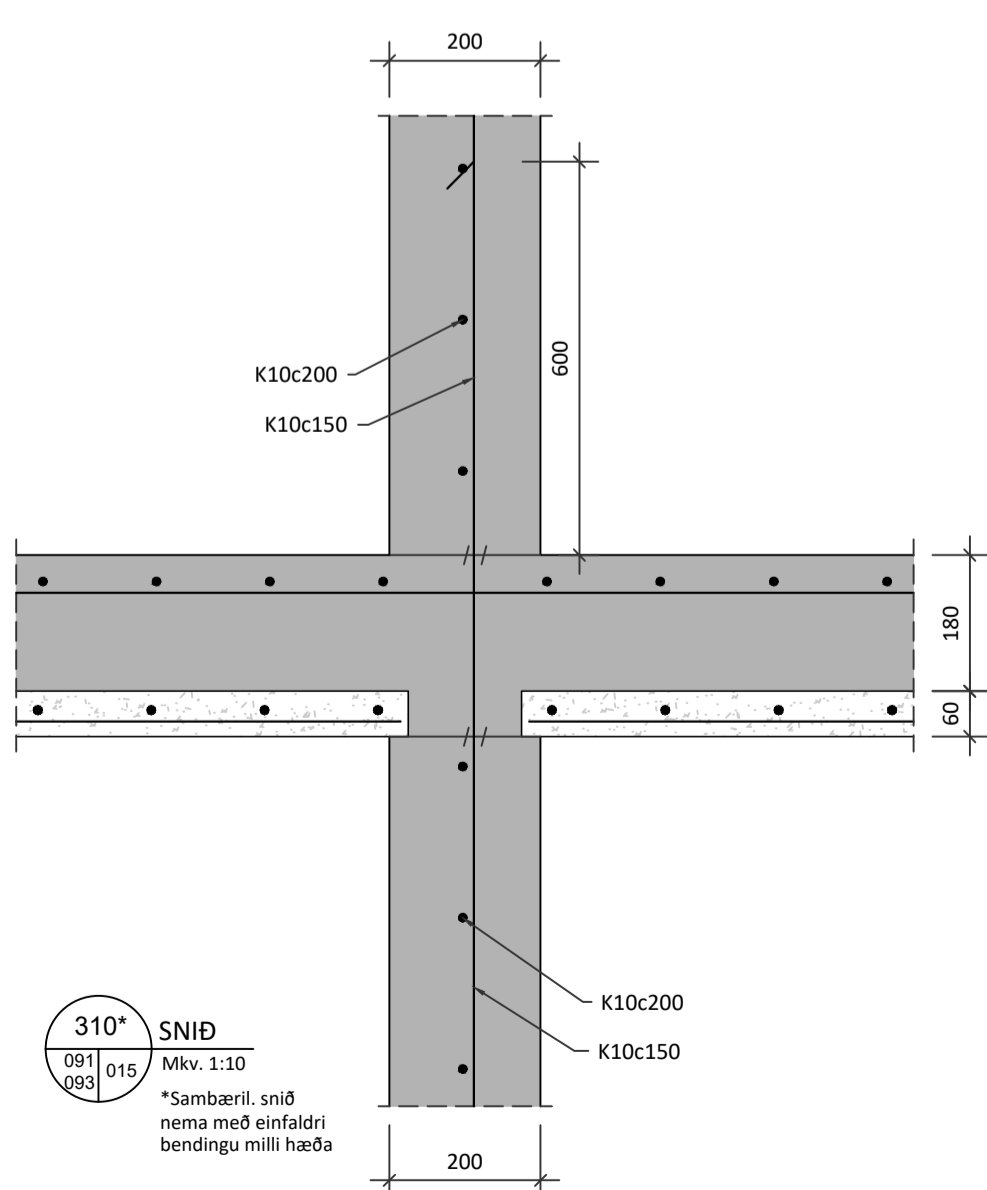
307 SNID
091 015 093 Mkv. 1:10



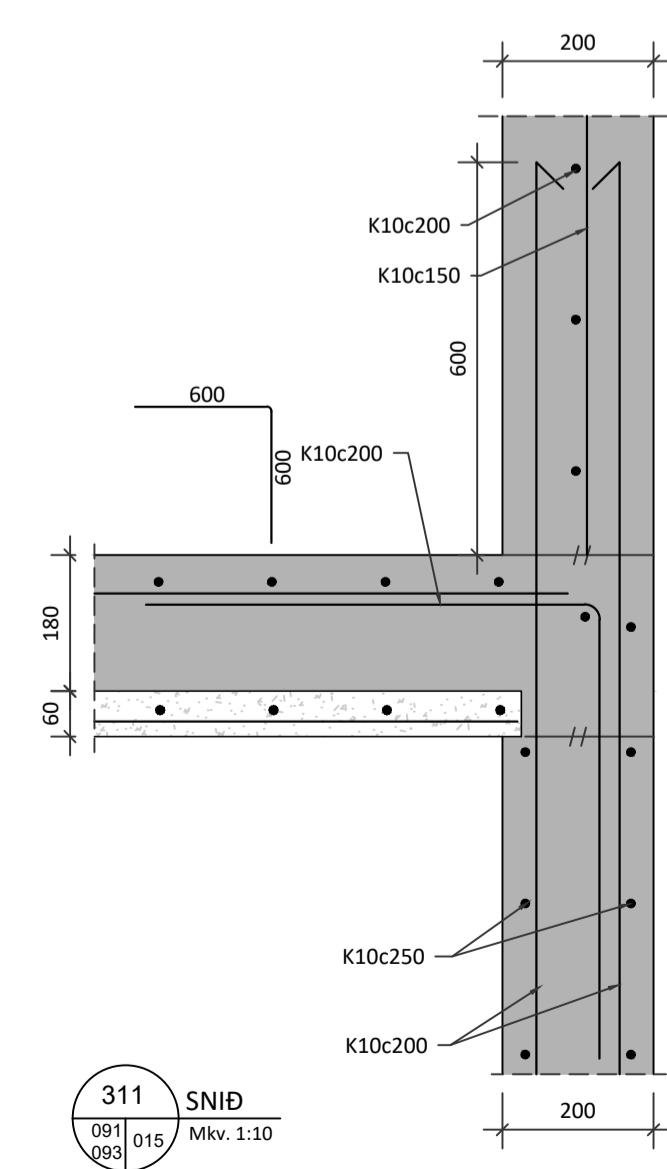
A1 Almennt snið í filigranplötu
091 015 093 Mkv. 1:10



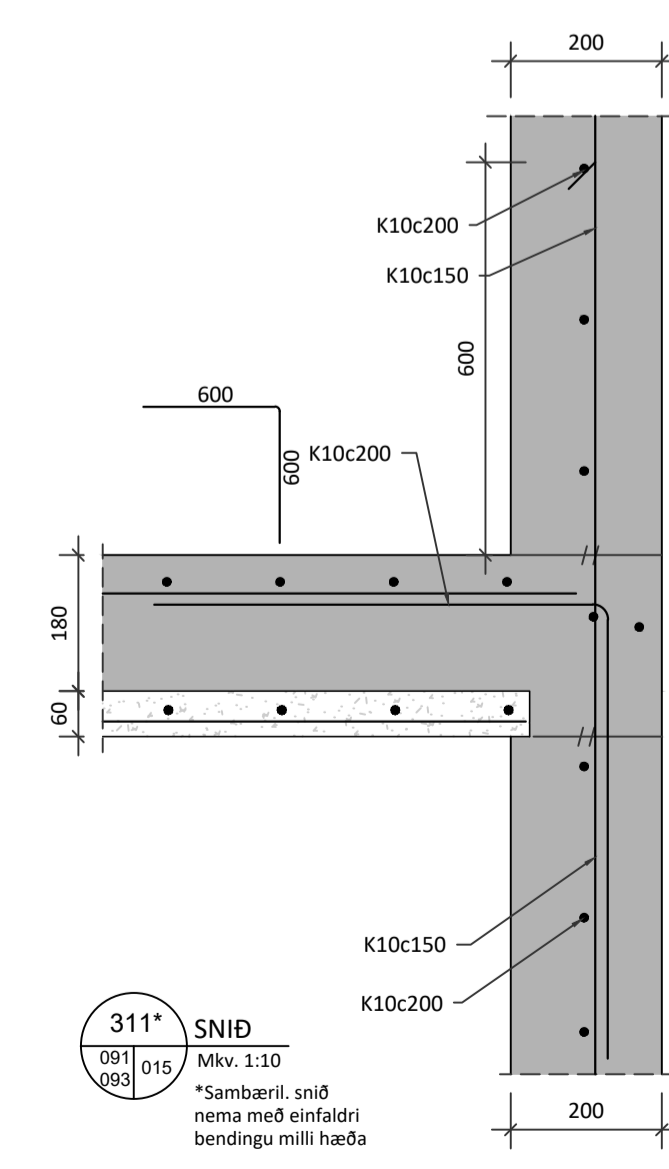
310 SNID
091 015 093 Mkv. 1:10



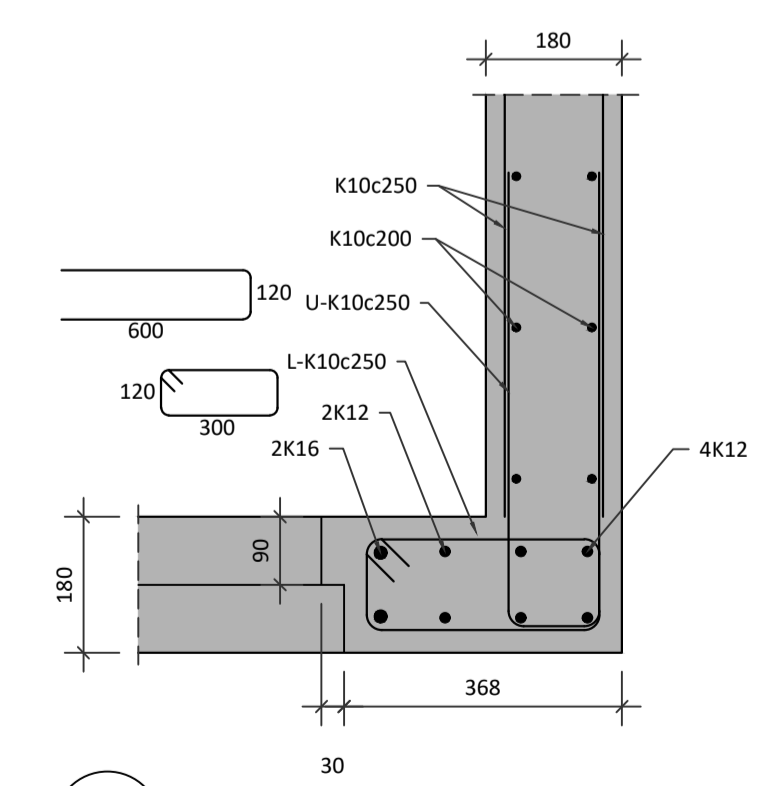
310* SNID
091 015 093 Mkv. 1:10
*Sambæril snið nema með einfaldri bendingu milli hæða



311 SNID
091 015 093 Mkv. 1:10



311* SNID
091 015 093 Mkv. 1:10
*Sambæril snið nema með einfaldri bendingu milli hæða



C DEILI
091 015 093 Mkv. 1:10

Sólveig Berg Emilsdóttir
Kt: 260166-5819

Undirskrift hönnunarsjóra:

5	
4	
3	
2	
Útgáfa:	Dags:

FJÖLBÝLISHÚS

Hringhamar 27-29, 220 Hafnarfirði

Burðarvirki

Hæðarskil

Snið

Undirskrift hönnuðar:

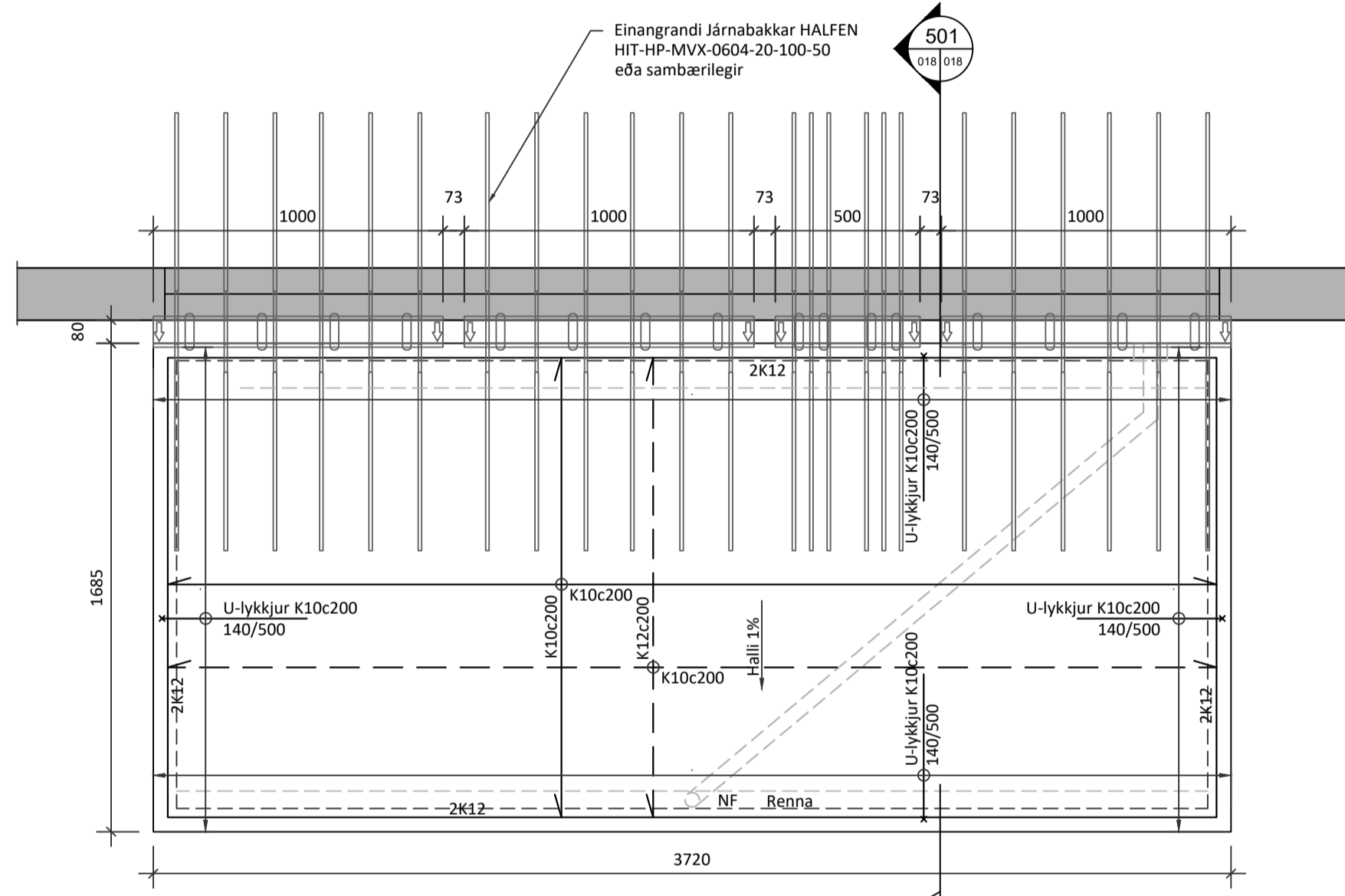
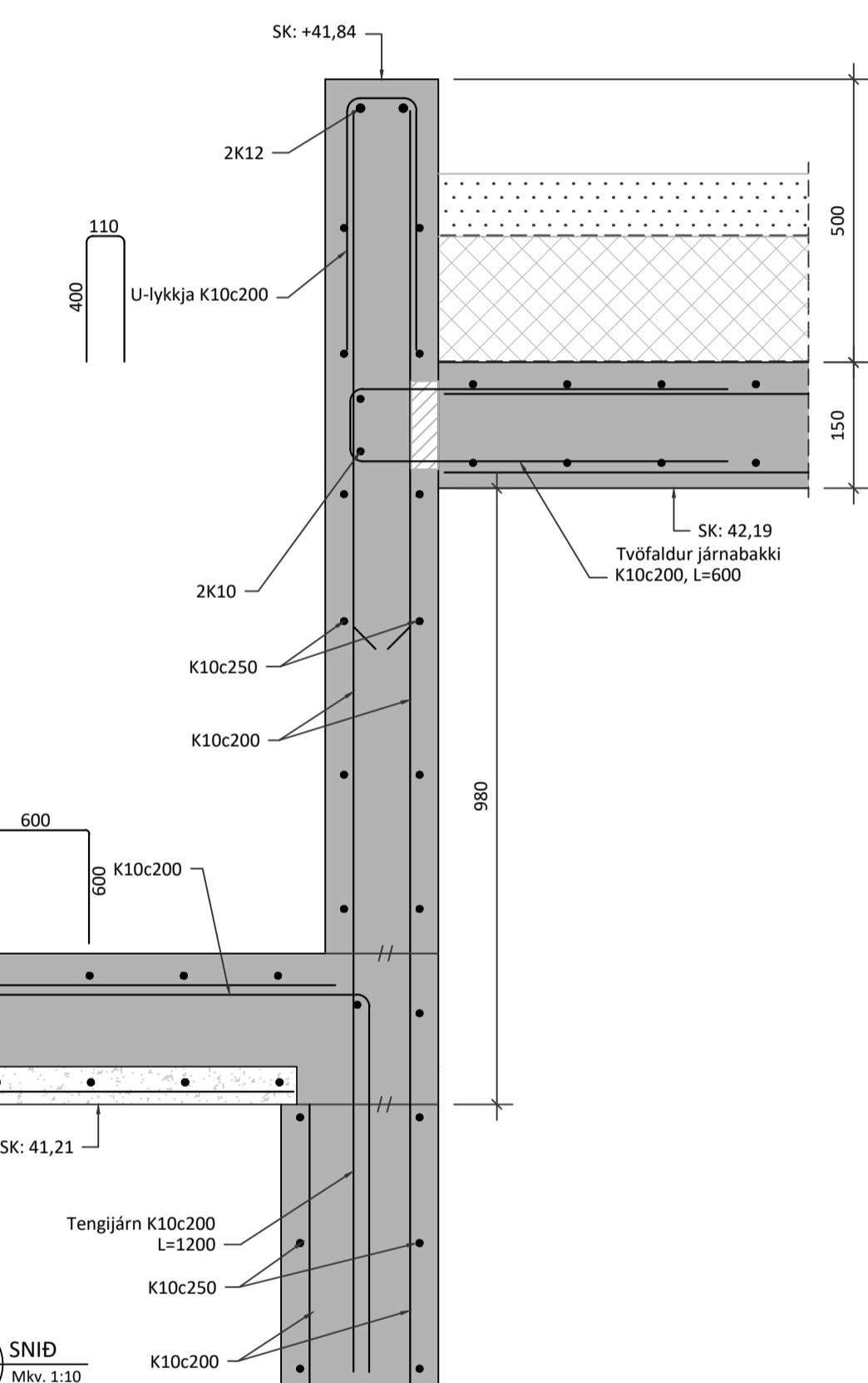
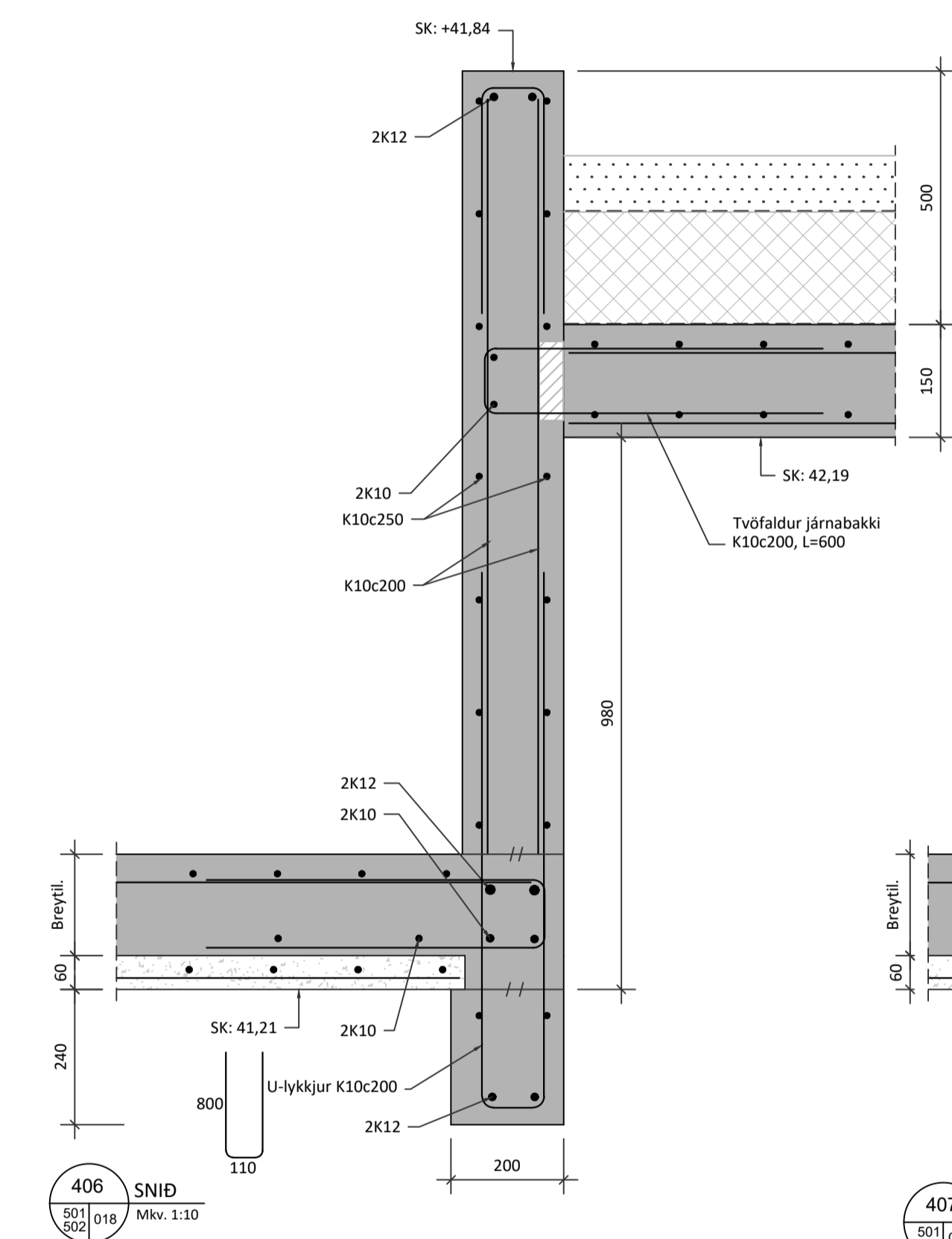
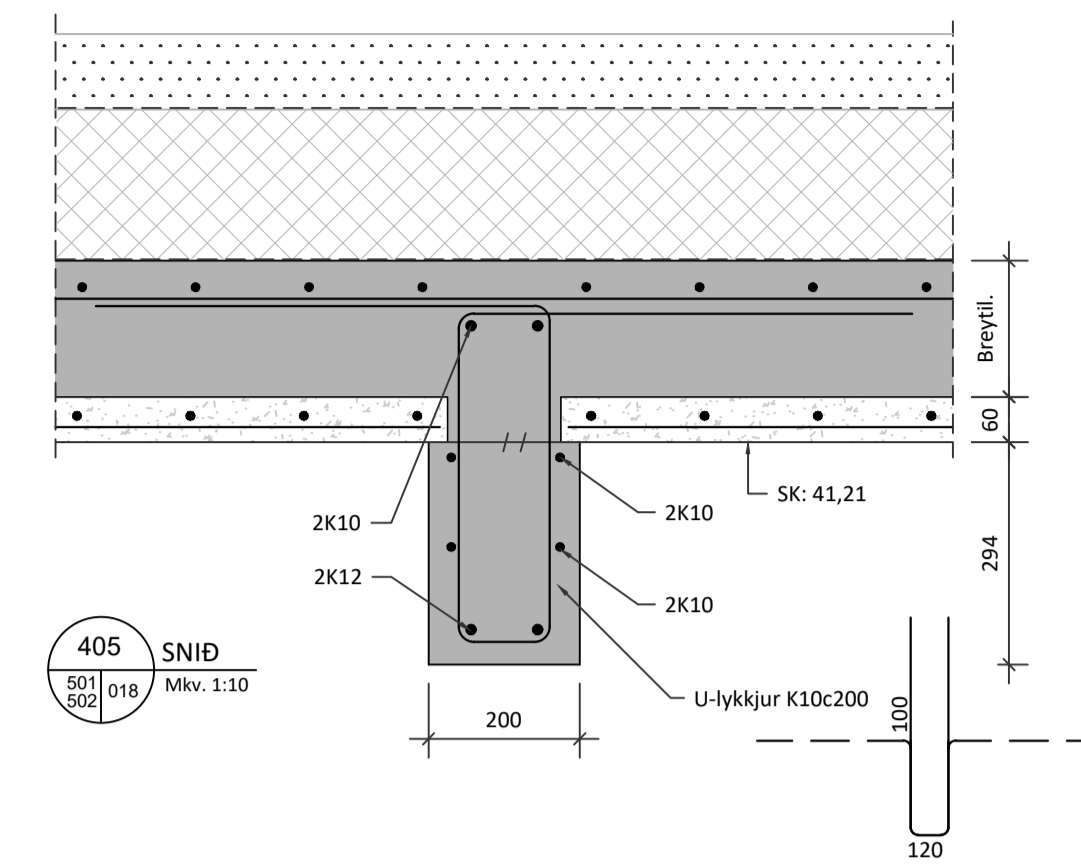
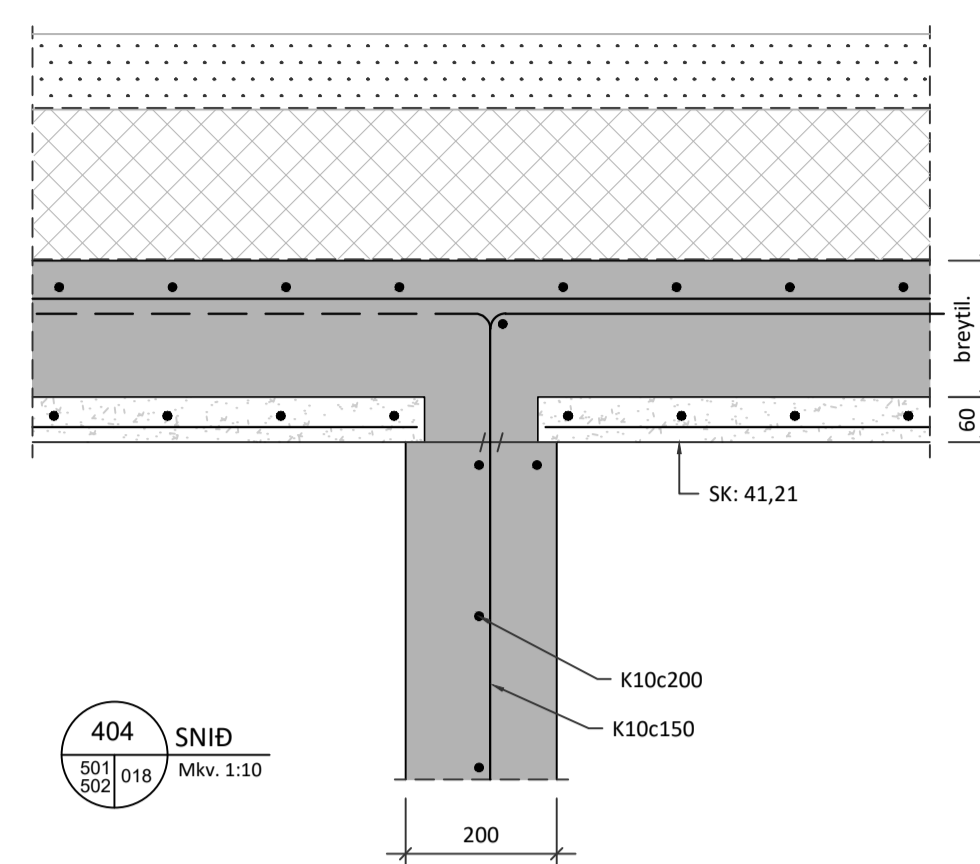
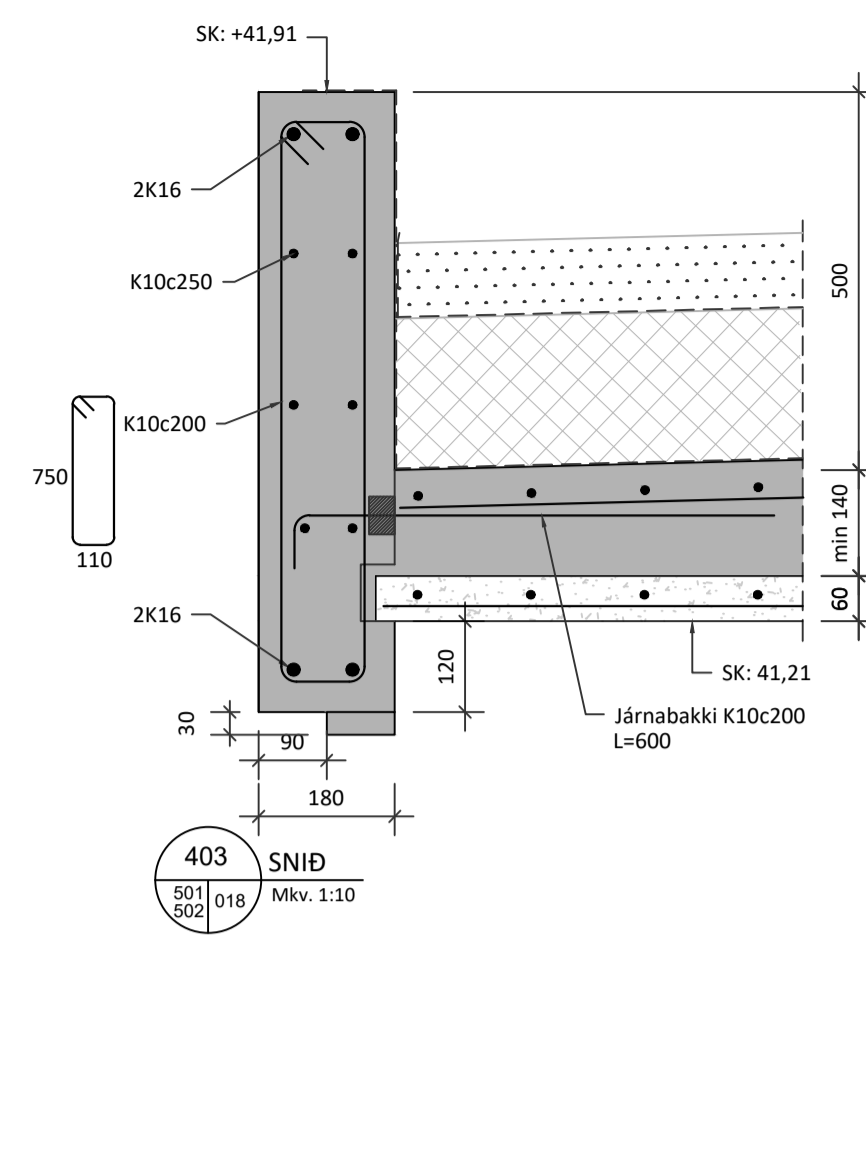
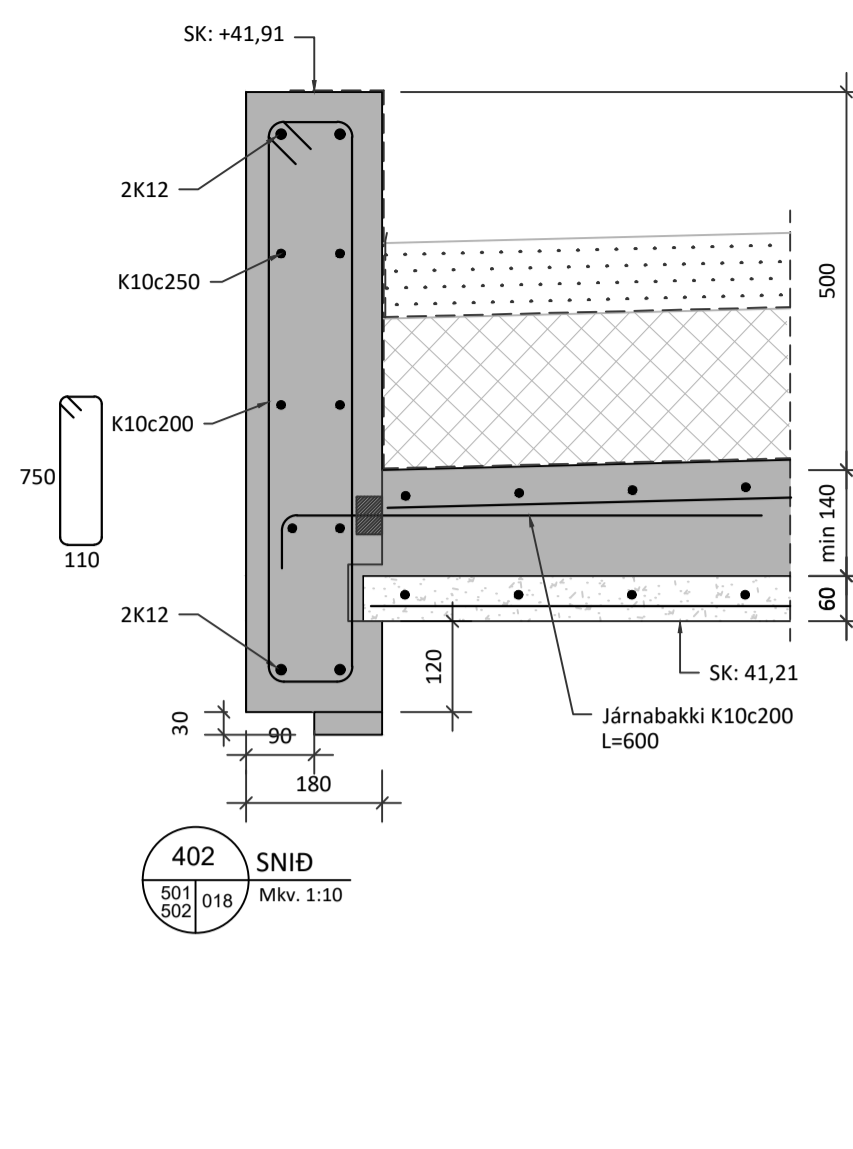
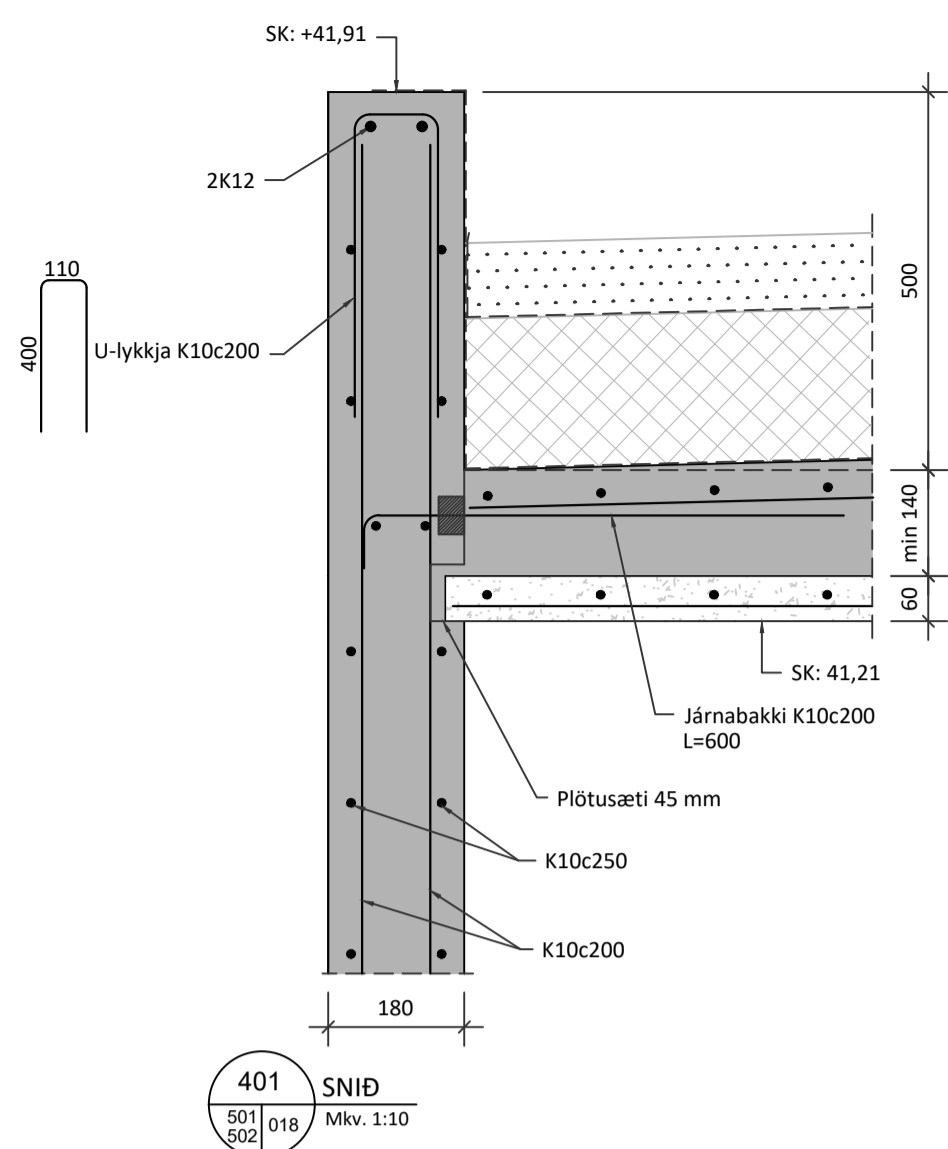
Guðmundur Óskar Unnarsson
Kt: 110683-3409

RISS
VERKFRÆDISTOFA

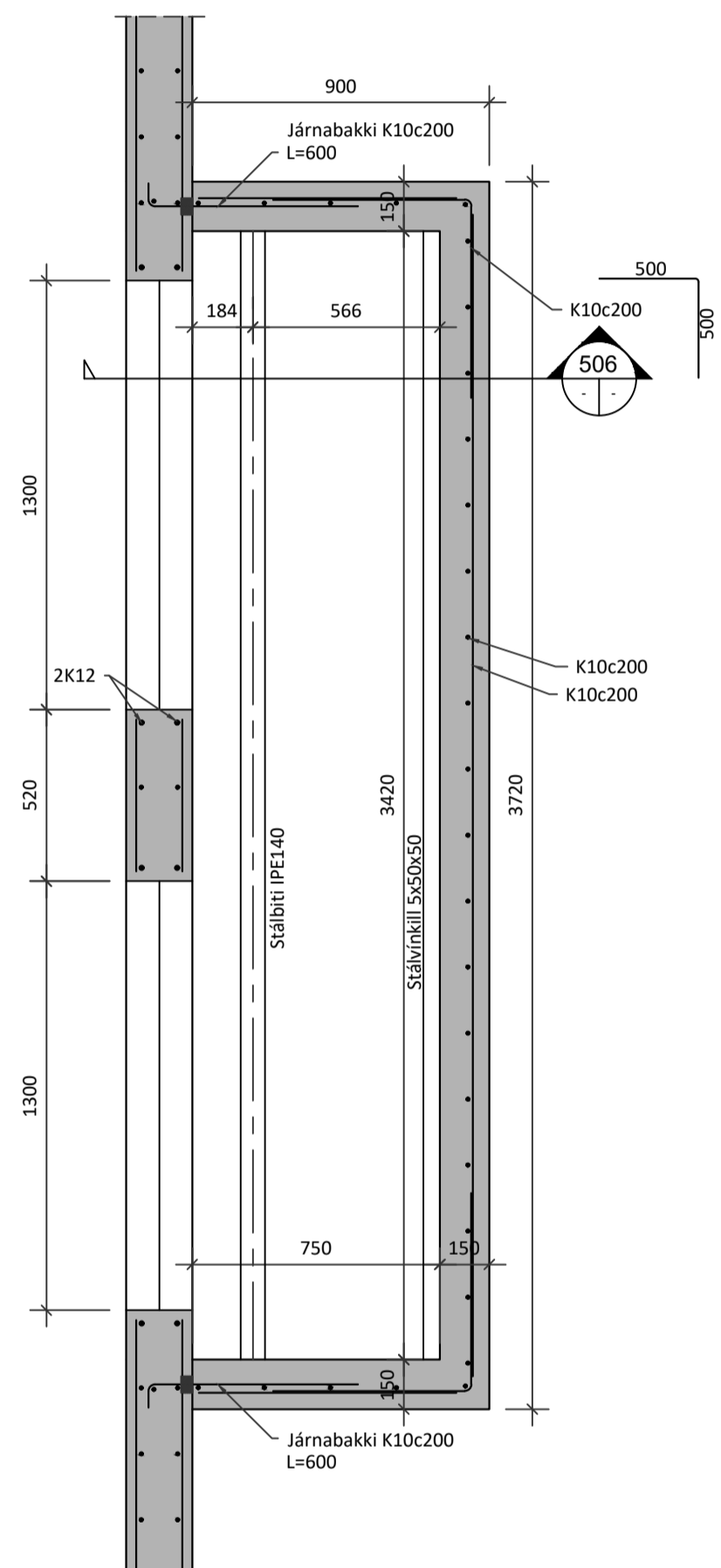
Hafnargata 90, 230 Reykjanesbær / 421-3550 / www.riss.is
HÖNNUÐUR ASKILUR SÉR ALLAN RÉTTA TEIKNINGUM - FJÖLFOLDUN ER HÁÐ SKRIFLEGGU SAMÞYKKT

Hannað: GÓU
Mkv: 1:10
Stærð: A1
Dags: 12.02.2024

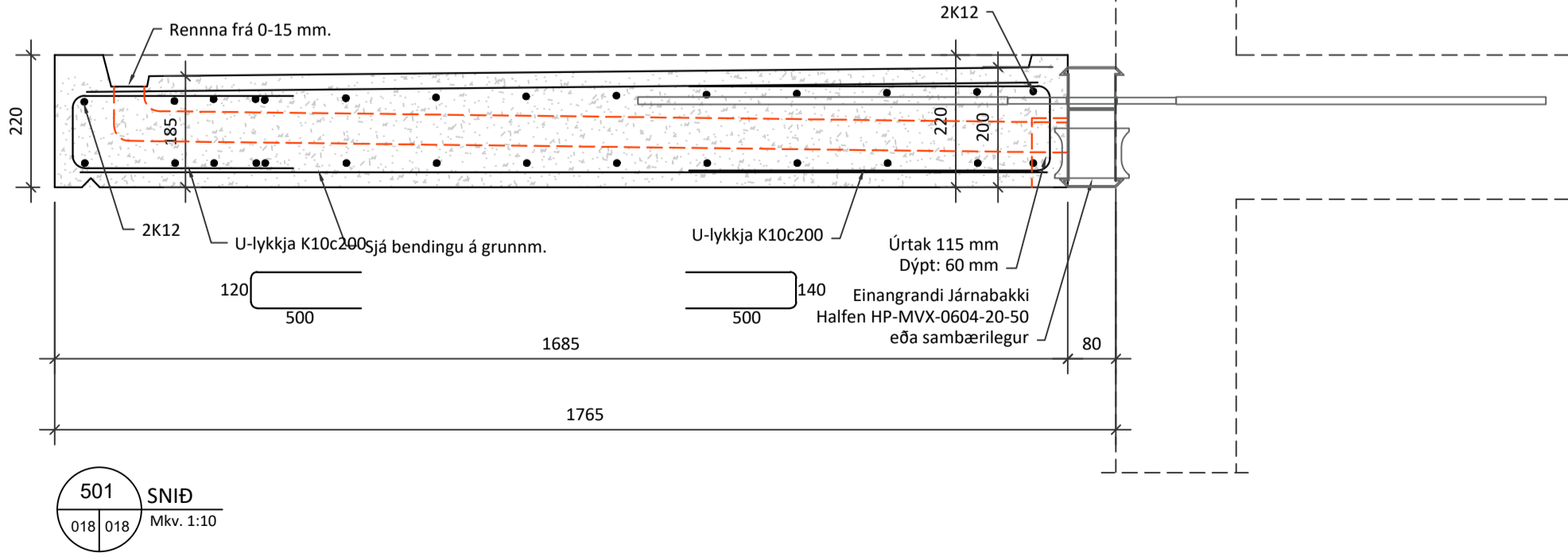
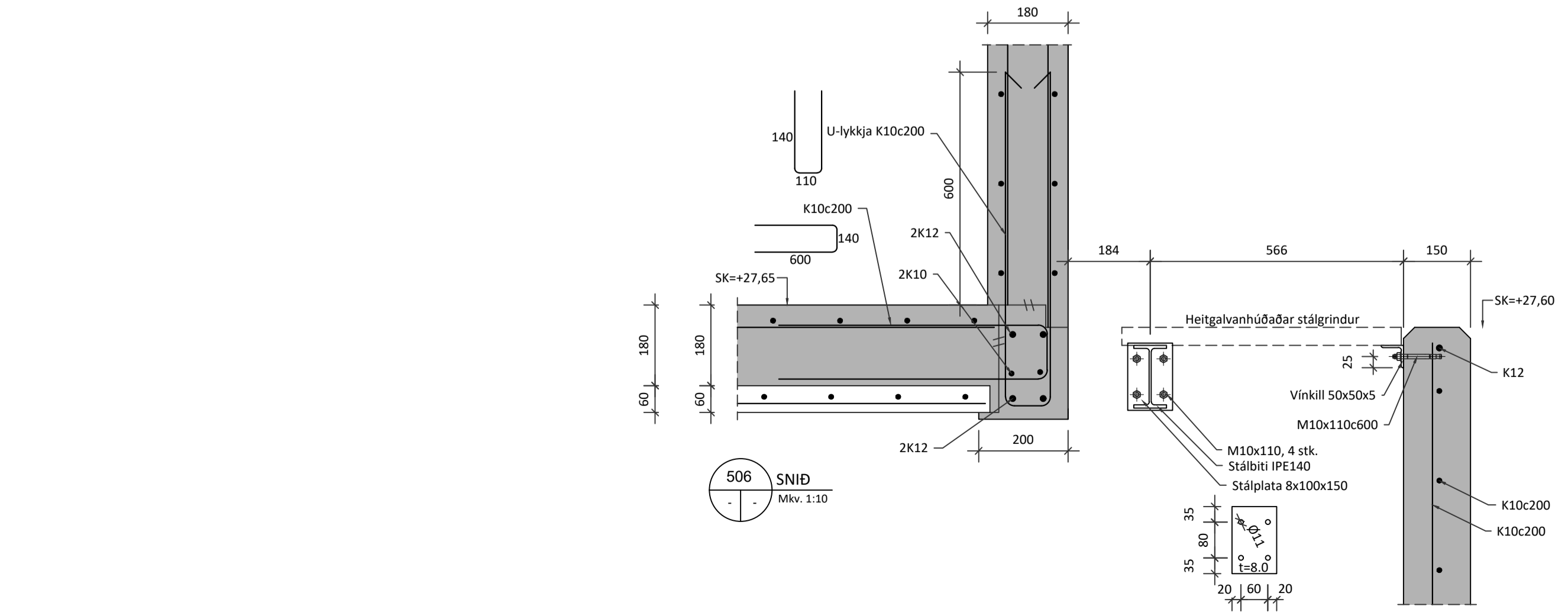
Teikning nr:
B015
Útgáfa nr:
1



Grunnmynd - Forsteyptar svalir
 Mkv. 1:20



E DEILI - Reyklosun úr kjallara í húsi nr. 29
 Mkv. 1:20



501 SNID
 Mkv. 1:10

Sólveig Berg Emilsdóttir
 Kt: 260166-5819

Undirskrift hönnunarstjóra:

5	
4	
3	
2	
Útgáfa:	Dags.

FJÖLBÝLISHÚS

Hringhamar 27-29, 220 Hafnarfirði

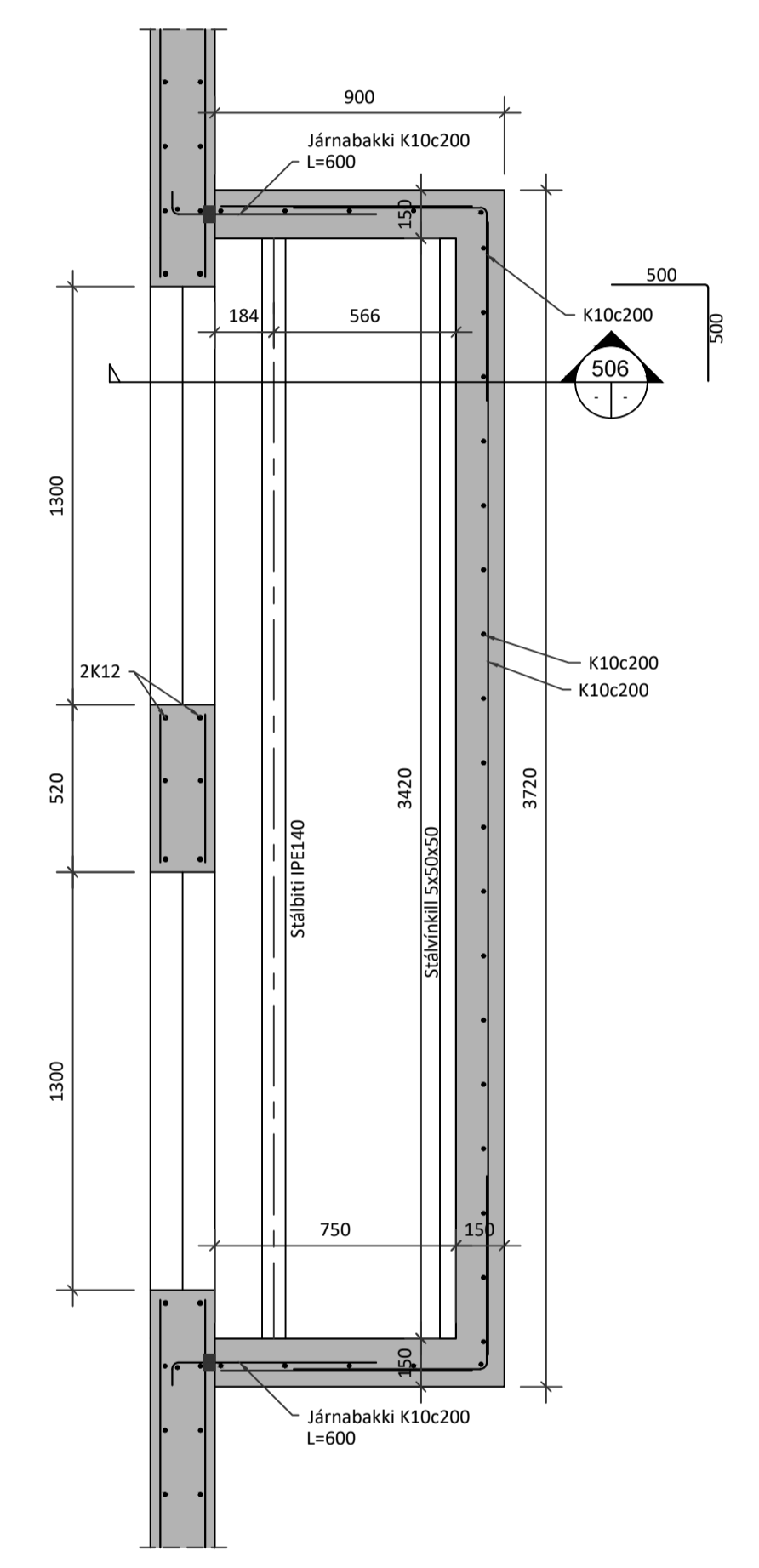
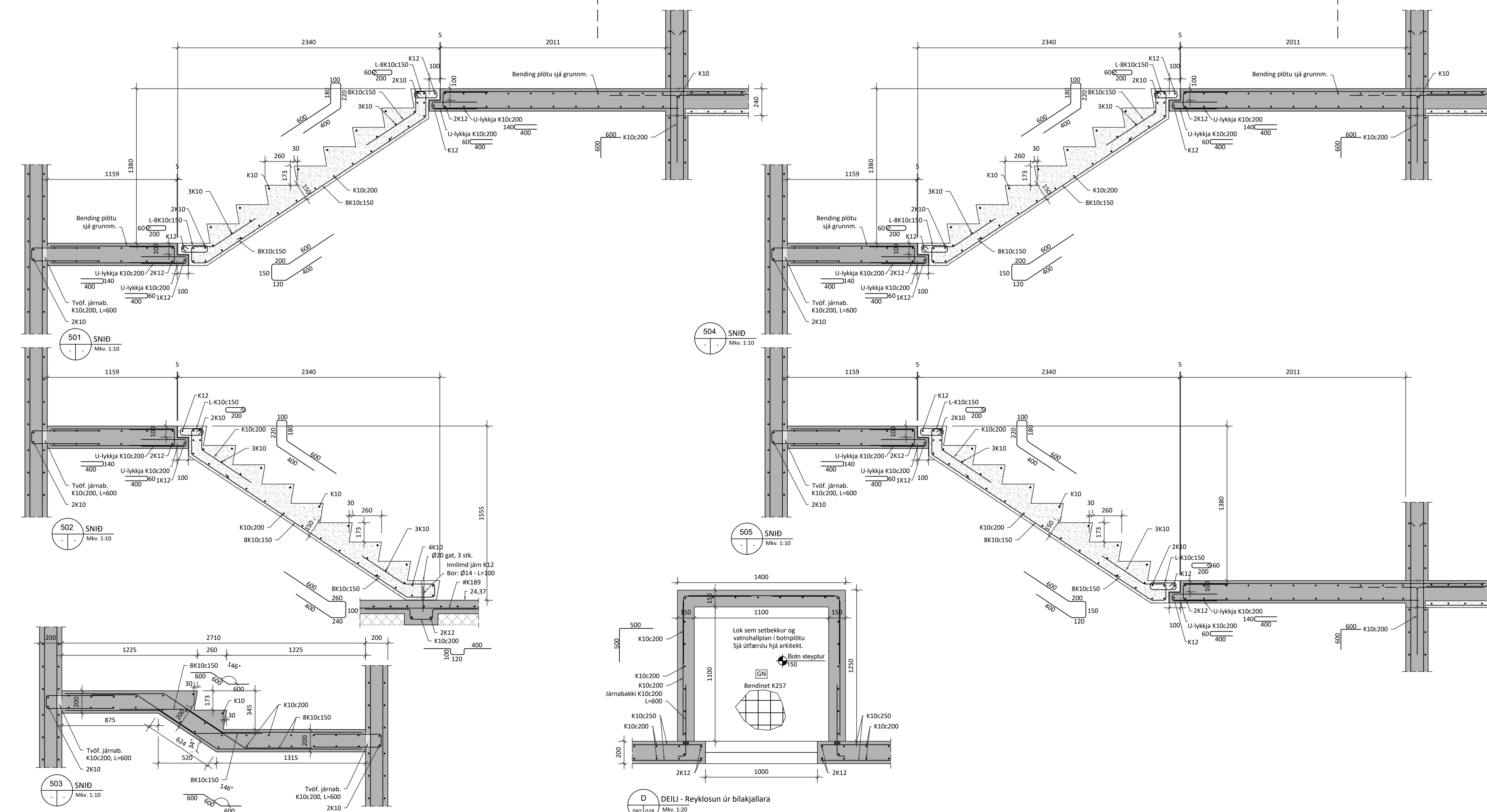
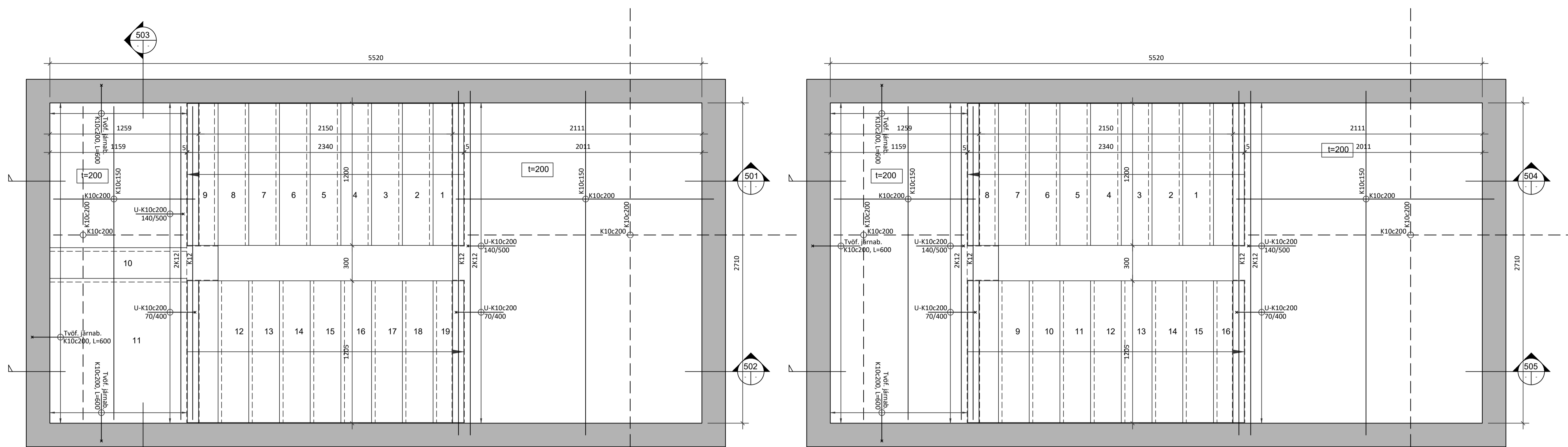
Burðarvirki	Hannað: GÓU
Hæðarskil	Mkv: 1:10
Sníð og Deili	Stærð: A1
	Dags: 12.02.2024

Undirskrift hönnuðar:
 Guðmundur Óskar Unnarsson
 Kt: 110683-3409

RISS
 VERKFRÆDISTOFA

Hafnargata 90, 230 Reykjanestá / 421-3550 / www.riss.is
 HÖNNUNUR ASKILUR SER ALLAN RÉTTA TEKINGUM - FJÖLFOLDUN ER HÁG SKRIFLEGGU SAMÞYKKT

Teikning nr:
B018
 Útgáfa nr:
1



E DEILI - Reyklosun úr kjallara í húsi nr. 29

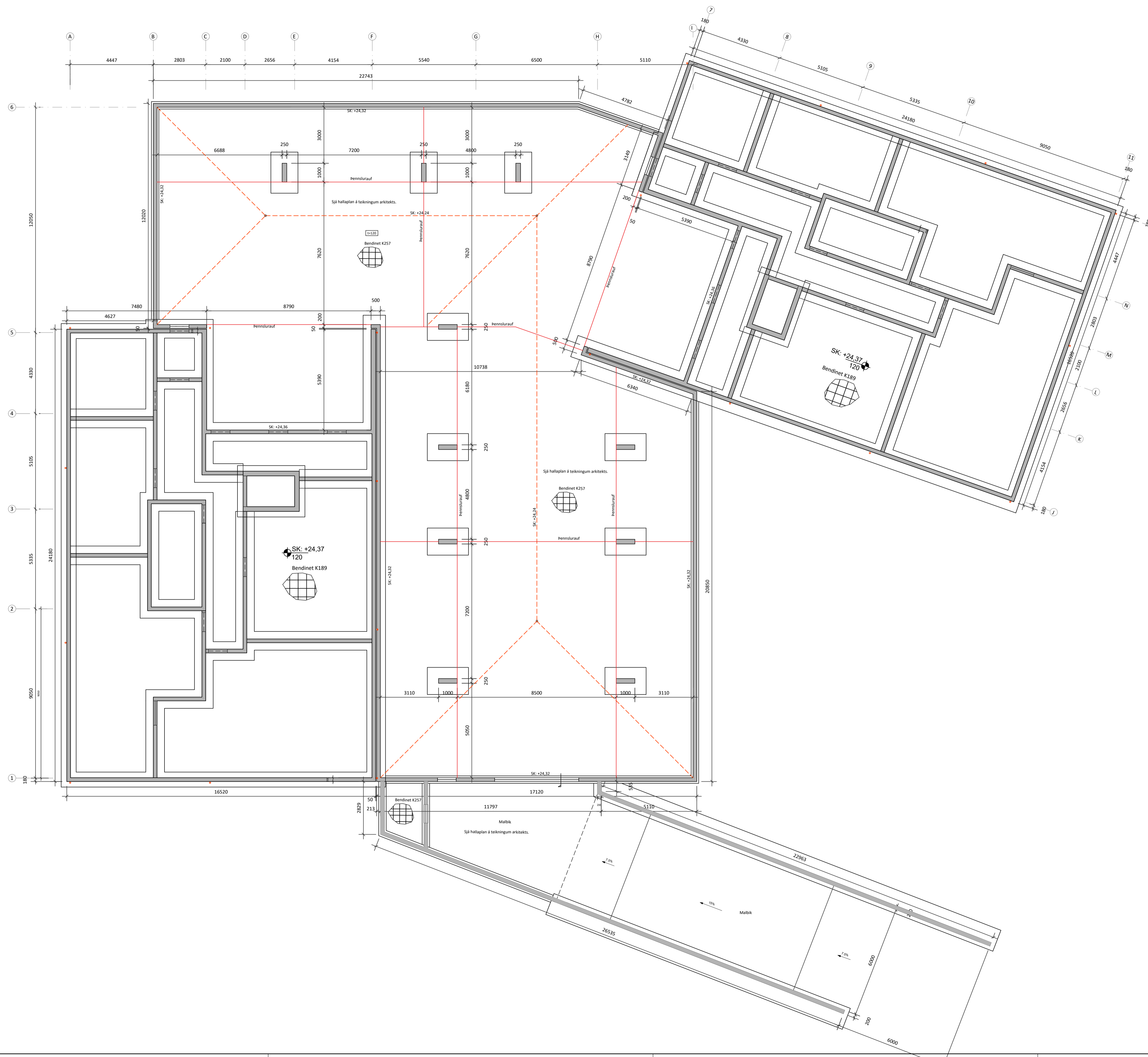
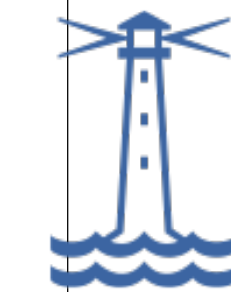
Sólveig Berg Emilsdóttir
 Kt: 260166-5819
 Undirskrift hönnunarsjóra:

5	
4	
3	
2	
Útgáfa:	Dags:

FJÖLBÝLISHÚS
 Hringhamar 27-29, 220 Hafnarfirði
Burðarvirki
 Hæðarskil - Bilakjallari
 Sníð
 Undirskrift hönnuðar:
 Guðmundur Óskar Unnarsson
 Kt: 110683-3409

RISS
 VERKFRÆDISTOFA
 Hafnargata 90, 230 Reykjanessbær / 421-3550 / www.riss.is
 HÖNNULUR ASKILUR SÉR ALLAN RÉTTA TEKINGUM - FÖLDFOLDUN ER HÁÐ SKRIFLEGU SAMÞYKKTU

Teikning nr:
B019
 Útgáfa nr:
1



Sólveig Berg Emilsdóttir
Kt: 260166-5819

Undirskrift hönnuðar:

5	
4	
3	
2	
Útgáfa:	Dags:

FJÖLBÝLISHÚS

Hringhamar 27-29, 220 Hafnarfirði

Burðarvirki

Undirstöður

Yfirlitsmynd

Undirskrift hönnuðar:

Guðmundur Óskar Unnarsson
Kt: 110683-3409

RISS
VERKFRÆÐISTOFA

Hafnargata 90, 230 Reykjanessbær / 421-3550 / www.riss.is

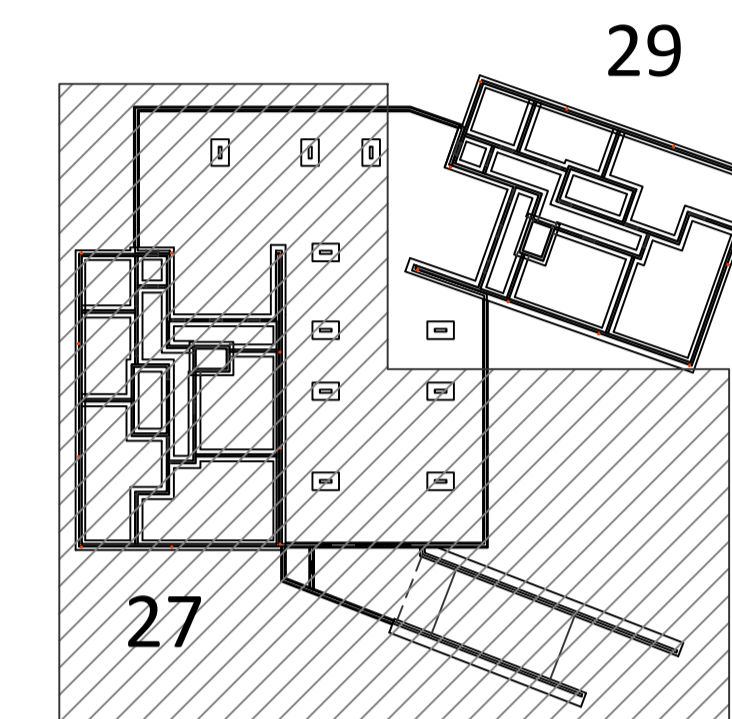
HÖNNUÐUR ASKILUR SÉR ALLAN RÉTTA TEIKNINGUM - FJÖLFOLDUN ER HÁÐ SKRIFLEGU SAMÞYKKT

Hannað: GÓU
Mkv: 1:100
Stærð: A1
Dags: 12.02.2024

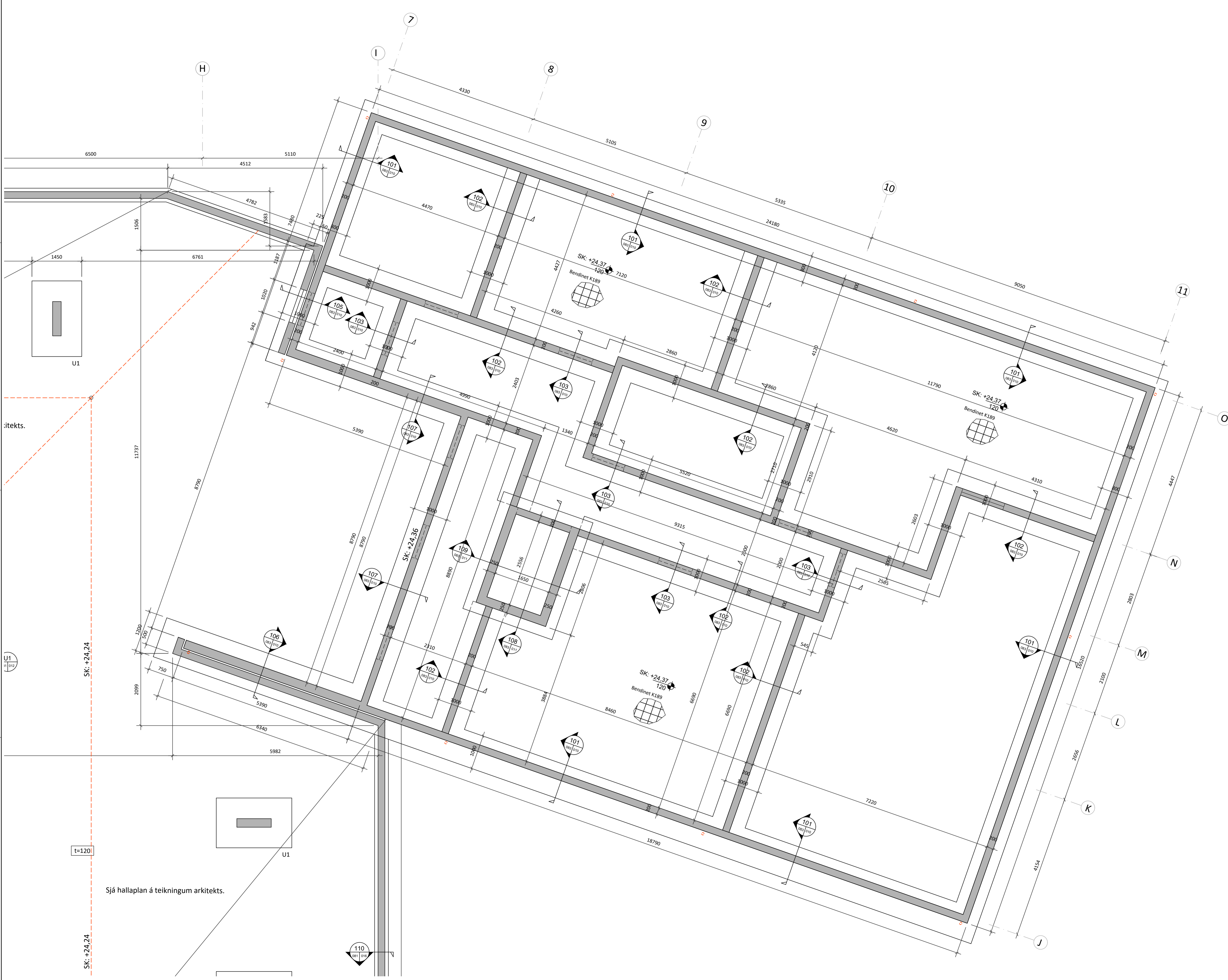
Teikning nr:
B080

Útgáfa nr:

1



Lykilmynd:



SKÝRINGAR:

1. Sjá almennar skýringar á teikningu B001.
2. Byggingin er grunduð fyllingu er 0,50 Mpa.
3. Botnplata er 120 mm, járnbent með K189 bendinetti. Botnplata er 120 mm í bilakjallara, járnbent með K257 bendinetti
4. Kótar eru í m.
5. Öll mál samræmist arkitektateikningum.

Sólveig Berg Emilsdóttir
 Kt: 260166-5819

Undirskrift hönnunarsjóra:

5	
4	
3	
2	
Útgáfa:	Dags:

FJÖLBÝLISHÚS

Hringhamar 27-29, 220 Hafnarfirði	
Burðarvirki	Hannað: GÓU
Undirstöður	Mkv:
Grunnmynd	Stærð: A1
	Dags: 12.02.2024

Undirskrift hönnuðar:
 Guðmundur Óskar Unnarsson
 Kt: 110683-3409

RISS
 VERKFRÆDISTOFA

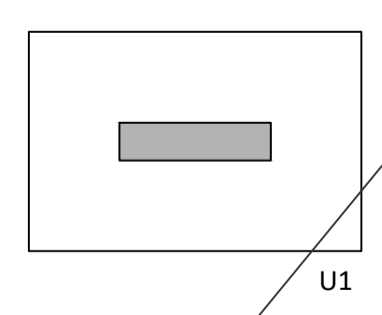
Hafnargata 90, 230 Reykjanestá / 421-3550 / www.riss.is
 HÖNNUNUR ASKILUR SER ALLAN RÉTTA TEIKNINGUM - FJÖLFOLDUN ER HÁÐ SKRIFLEGGU SAMÞYKKT

Teikning nr:
B083

Útgáfa nr:
1

itekts.

U1



U1

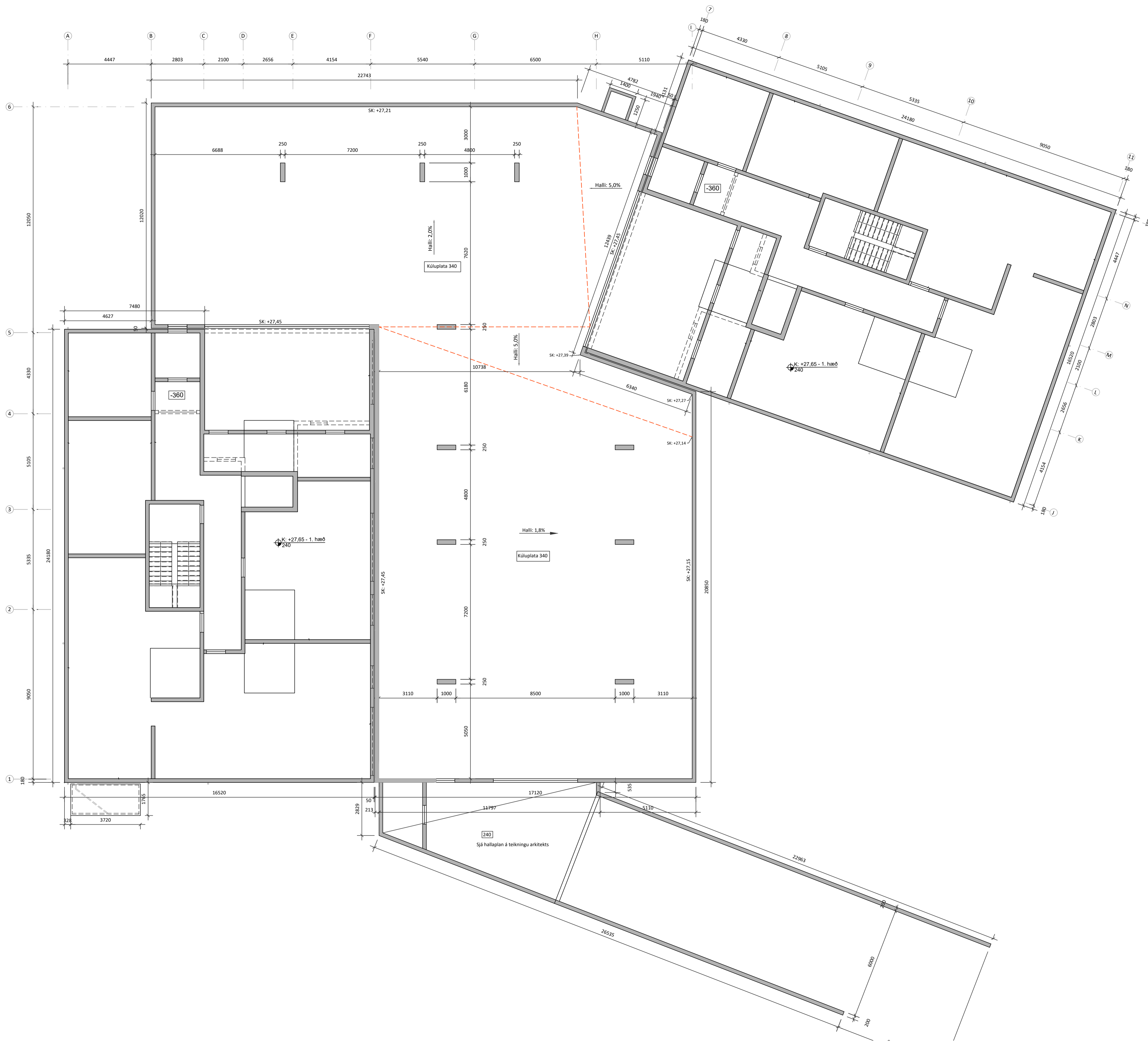
Sjá hallaplan á teikningum arkitekts.

t=120

SK: +24,24

SK: +24,24

110



Sólveig Berg Emilsdóttir
Kt: 260166-5819

Undirskrift hönnunarsjóra:

5	
4	
3	
2	
Útgáfa:	Dags:

FJÖLBÝLISHÚS

Hringhamar 27-29, 220 Hafnarfirði

Burðarvirki
Bilakjallari og loftaplata
Grunnmynd

Hannað: GÓU
Mkv: 1:100
Stærð: A1
Dags: 12.02.2024

Undirskrift hönnuðar:
Guðmundur Óskar Unnarsson
Kt: 110683-3409

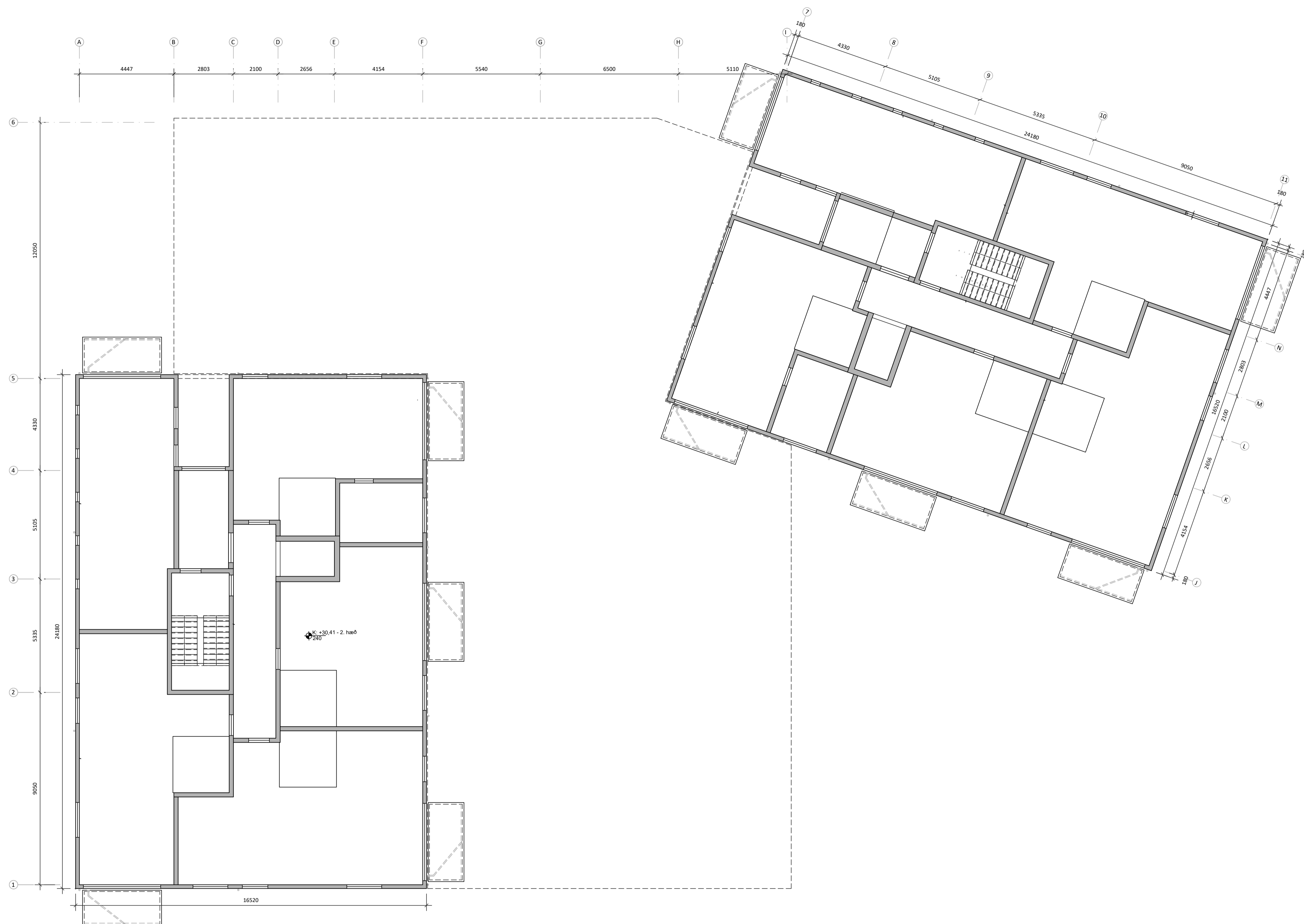
RISS
VERKFRÆÐISTOFA

Hafnargata 90, 230 Reykjanestá / 421-3550 / www.riss.is

HÖNNUNUR ASKILUR SÉR ALLAN RÉTTA TEIKNINGUM. FJÖLFOLDUN ER HÁÐ SKRIFLEGGU SAMÞYKKT

Teikning nr:
B090

Útgáfa nr:
1



Sólveig Berg Emilsdóttir
Kt: 260166-5819

Undirskrift hönnunarsjóra:

5	
4	
3	
2	
Útgáfa:	Dags:

FJÖLBÝLISHÚS

Hringhamar 27-29, 220 Hafnarfirði

Burðarvirki

1. hæð og loftaplata

Yfirlitsmynd

Hannað: GÓU

Mkv:

Stærð: A1

Dags: 12.02.2024

Undirskrift hönnuðar:

Guðmundur Óskar Unnarsson
Kt: 110683-3409

RISS
VERKFRÆÐISTOFA

Hafnargata 90, 230 Reykjanesbær / 421-3550 / www.riss.is

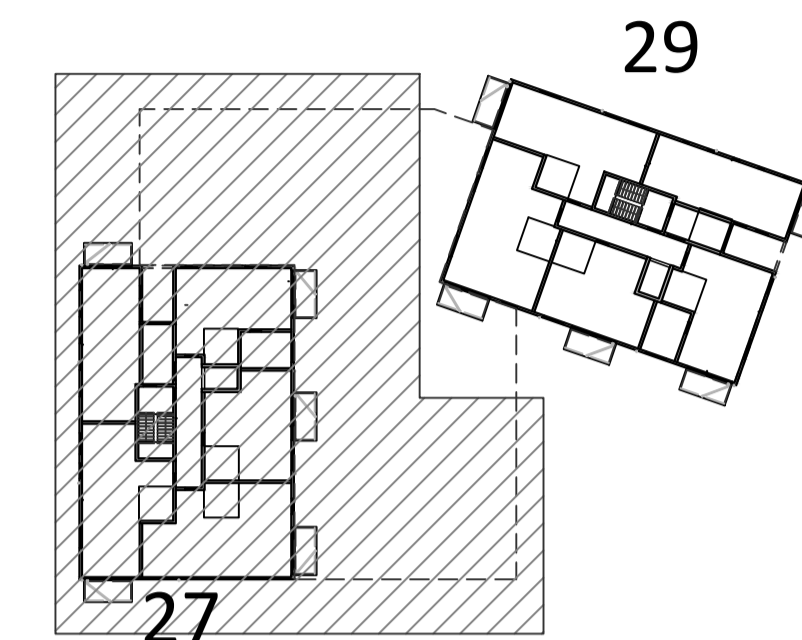
HÖNNUNUR ASKILUR SÉR ALLAN RÉTTA TEKINGUM. FJÖLFOLDUN ER HÁÐ SKRIFLEGGU SAMÞYKKT

Teikning nr:

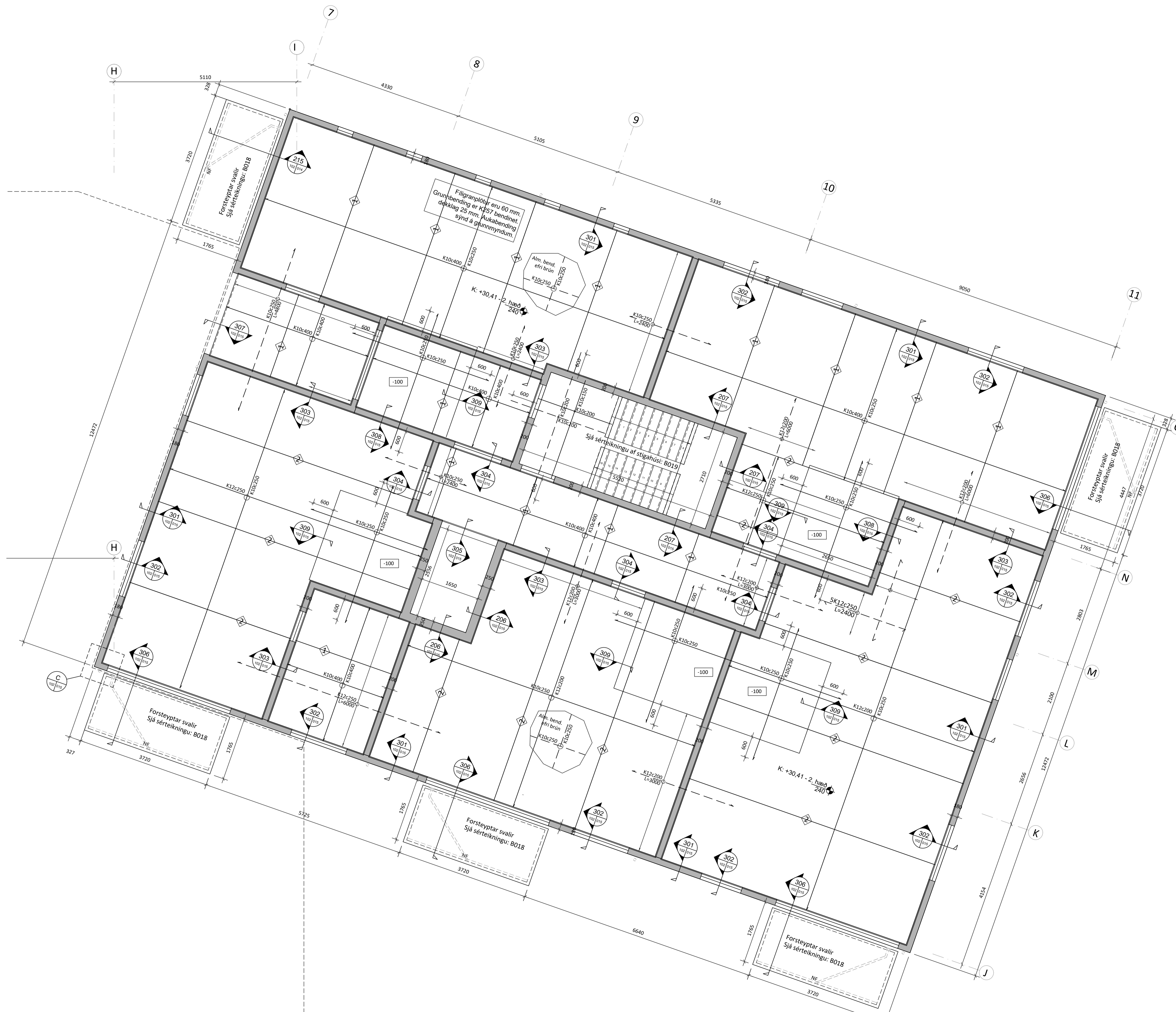
B100

Útgáfa nr:

1



Lykilmýnd:



SKÝRINGAR:

- Sjá almennar skýringar á teikningu B001.
- Steyptir útvæggir eru 180 mm, millivæggir eru 200 og 250 mm. Járnbentir með tvöfaldrí grind, K10c200 lóðrétt og K10c250 lárétt. Millivæggir á frá 3. hæð eru járnberntir með einfaldri grind K10c150 lóðrétt og K10c200 lárétt. Væggir umhverfis lyftu eru 250 mm, járnberntir með tvöfaldrí grind K10c200 lóðrétt og K10c250 lárétt.
- Bending í kringum op skal vera 2K12 og ná skeytilengd út fyrir kannta nema annað sé tekið fram. Fyrir op með kannta lengri en 2,5 m skal setja 2K16 umhverfis opið með U-lykkjum eins og lárétt og lóðrétt bending er.
- Milliplötur og þakplata eru forsteyptar filigranplötur 60 mm og ásteyplagi. Grunnbendingu #K257+ aukabendingu. Almenn járnabending í efri brún er K10c250 járnarmottur, sjá aukabendingu á grunnmynd. Heildarþykkt milliplatna er 240 mm.
- Reikna skal með uppþeygju L/300 í uppslætti undir plötu, mælt milli veggja í berandi átt.
- Kótar eru í m.
- Öll mál samræmist arkitektateikningum.

Bending:
 Skeytjárn milli filigraneininga í neðri brún:

Merking	Járnun	Lengd
◇	K10c250	800
◇	K12c250	1000

Sólveig Berg Emilsdóttir
 Kt: 260166-5819

Undirskrift hönnunarstjóra:

5	
4	
3	
2	
Útgáfa:	Dags:

FJÖLBÝLISHÚS

Hringhamar 27-29, 220 Hafnarfirði

Burðarvirki

1. hæð og loftaplasta

Grunnmynd

Undirskrift hönnuðar:

Guðmundur Óskar Unnarsson
 Kt: 110683-3409

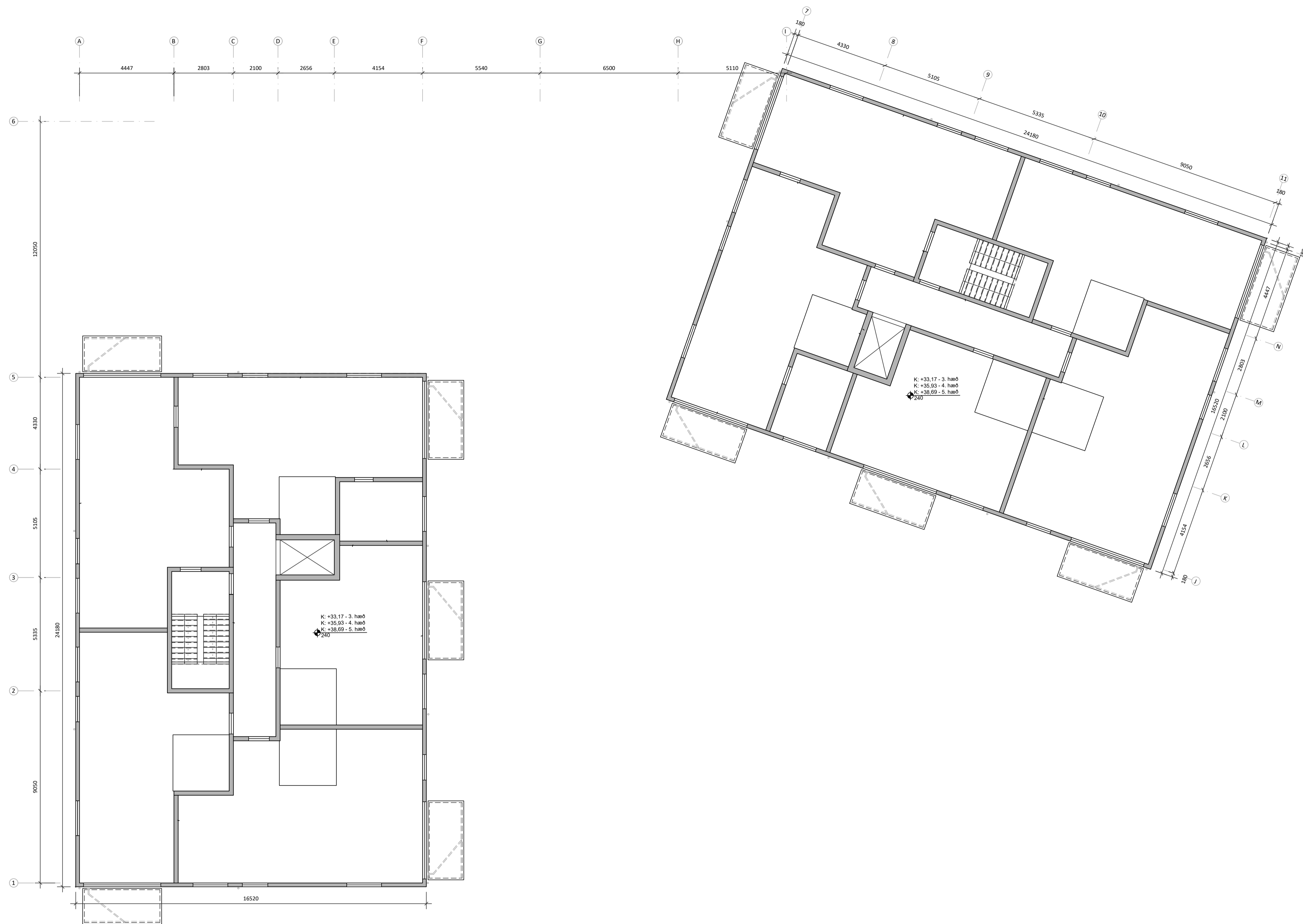
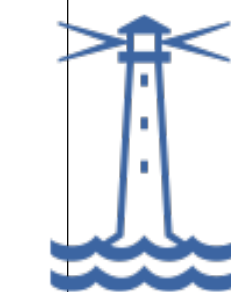
Teikning nr:
B102

Útgáfa nr:
1

RISS
 VERKFRÆÐISTOFA

Hafnargata 90, 230 Reykjanestá / 421-3550 / www.riss.is

HÖNNUNIR ASKILUR SÉR ALLAN RÉTTA TEKINGUM - FJÖLFOLDUN ER HÁÐ SKRIFLEGGU SAMÞYKKT



Sólveig Berg Emilsdóttir
Kt: 260166-5819

Undirskrift hönnunarsjóra:

5	
4	
3	
2	
Útgáfa:	Dags:

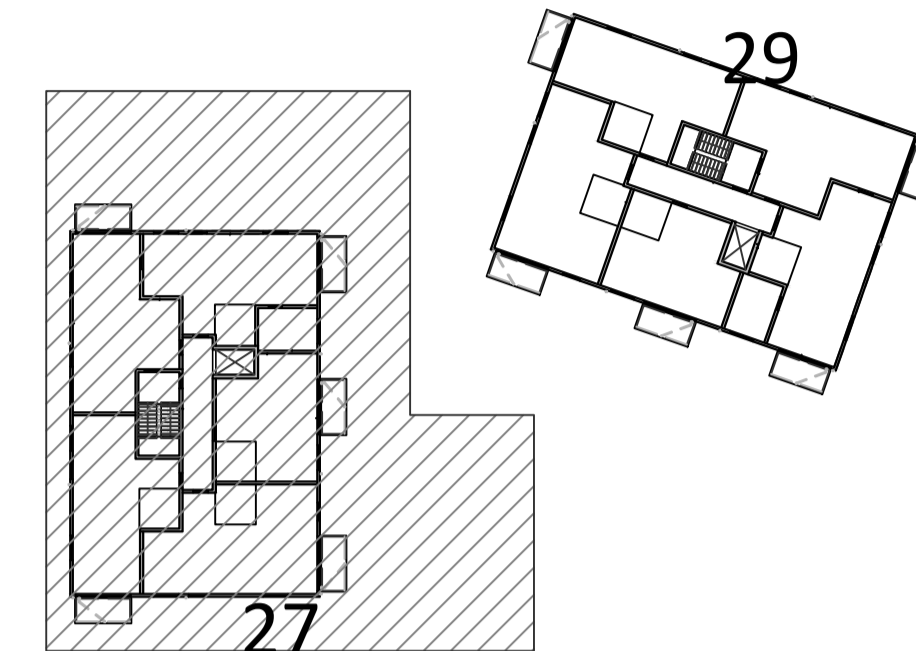
FJÖLBÝLISHÚS

Hringhamar 27-29, 220 Hafnarfirði

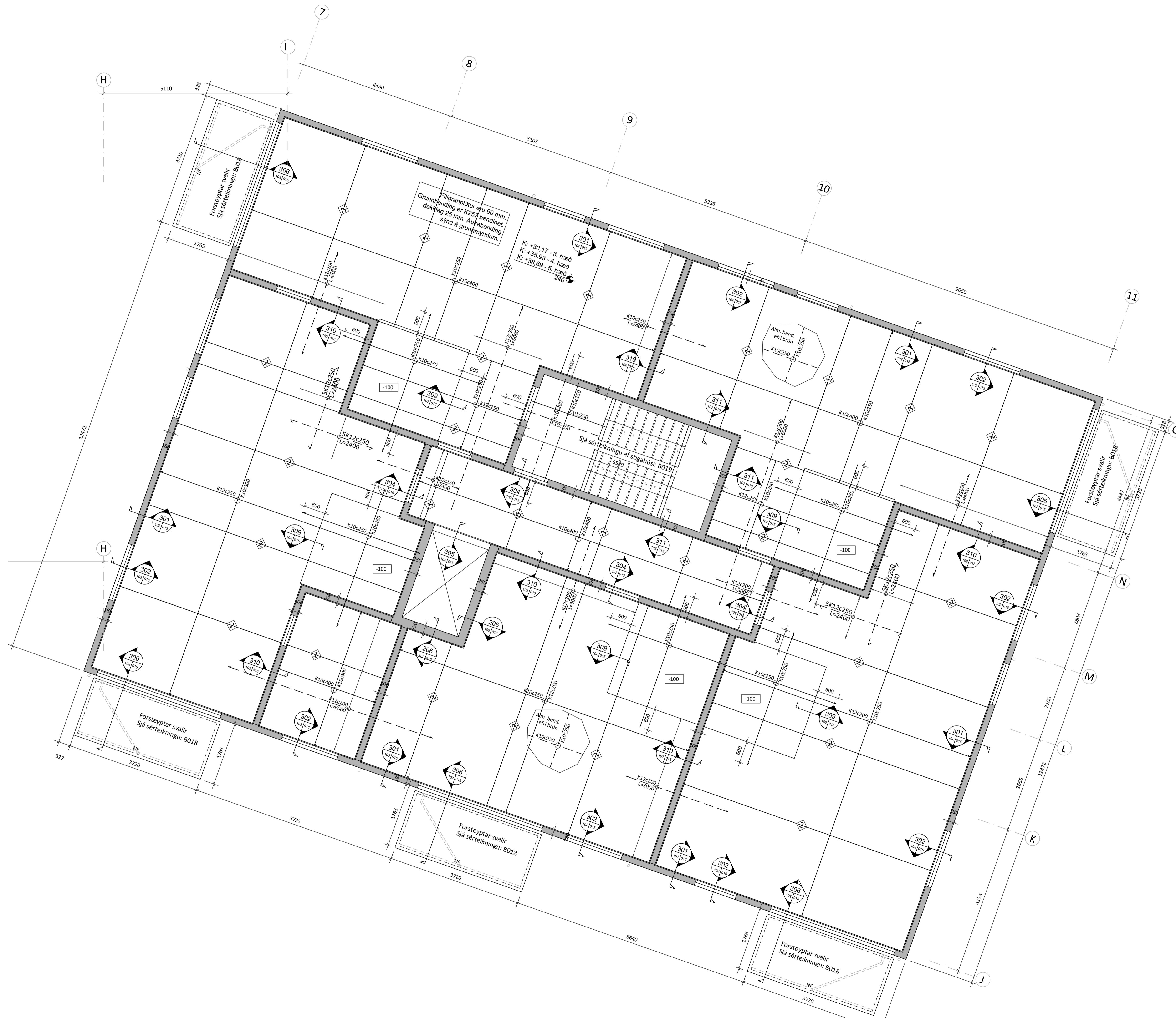
Burðarvirki	Hannað: GÖU
2. - 4. hæð og loftaplatá	Mkv: 1:100
Yfirlitsmynd	Stærð: A1
	Dags: 12.02.2024

Undirskrift hönnuðar:
Guðmundur Óskar Unnarsson
Kt: 110683-3409

RISS VERKFRÆÐISTOFA	Teikning nr: B200
	Útgáfa nr: 1



Lykilmynd:



SKÝRINGAR:

- Sjá almennar skýringar á teikningu B001.
- Steyptir útveggir eru 180 mm, milliveggir eru 200 og 250 mm. Járnbentir með tvöfaldrí grind, K10c200 lóðrétt og K10c250 lárétt. Milliveggir á frá 3. hæð eru járnberntir með einfaldrí grind K10c150 lóðrétt og K10c200 lárétt. Veggir umhverfis lyftu eru 250 mm, járnberntir með tvöfaldrí grind K10c200 lóðrétt og K10c250 lárétt.
- Bending í kringum op skal vera 2K12 og ná skýtilengd út fyrir kannta nema annað sé tekið fram. Fyrir op með kannta lengri en 2,5 m skal setja 2K16 umhverfis opið með U-lykkjum eins og lárétt og lóðrétt bending er.
- Milliplötur og þakplata eru forsteyptar filigranplötur 60 mm og ásteyptulagi. Grunnbendingu #K257+ aukabendingu. Almenn járnabending í efrí brún er K10c250 járnsmottur, sjá aukabendingu á grunnmynd. Heildarþykkt milliplatna er 240 mm.
- Reikna skal með uppþeygju L/300 í uppslætti undir plötu, mælt milli veggja í berandi átt.
- Kátar eru í m.
- Öll mál samræmist arkitektateikningum.

Bending:
 Skeytjárn milli filigraneininga í neðri brún:

Merking	Járnun	Lengd
◇	K10c250	800
◇	K12c250	1000

Sólveig Berg Emilsdóttir
 Kt: 260166-5819

Undirskrift hönnunarsjóra:

5	
4	
3	
2	
Útgáfa:	Dags.

FIÖLBÝLISHÚS

Hringhamar 27-29, 220 Hafnarfirði

Burðarvirki

2. - 4. hæð og loftaplata

Grunnmynd

Undirskrift hönnuðar:

Guðmundur Óskar Unnarsson
 Kt: 110683-3409

RISS
 VERKFRÆDISTOFA

Hafnargata 90, 230 Reykjanestá / 421-3550 / www.riss.is

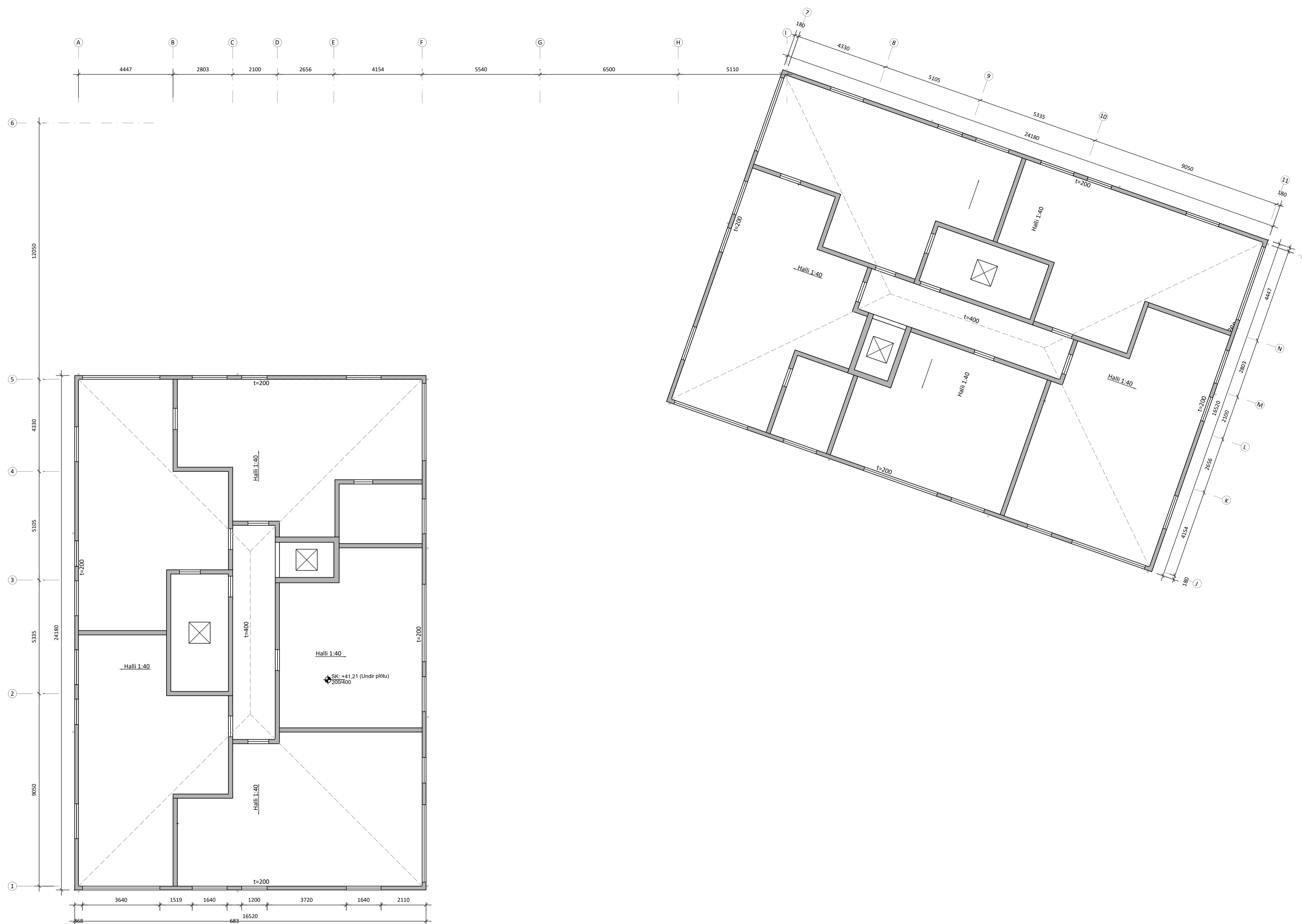
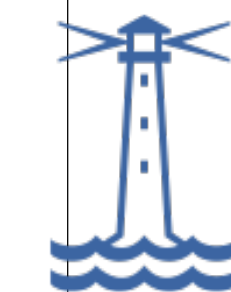
HÖNNUNIR ASKILUR SÉR ALLAN RÉTTA TEKINGUM. FÖLDFOLDUN ER HÁÐ SKRIFLEGGU SAMÞYKKT

Teikning nr:

B202

Útgáfa nr:

1



Sólveig Berg Emilsdóttir
Kt: 260166-5819

Undirskrift hönnunarstjóra:

5	
4	
3	
2	
Útgáfa:	Dags:

FIÖLBÝLISHÚS

Hringhamar 27-29, 220 Hafnarfirði

Burðarvirki

5. hæð og loftaplata

Grunnmynd

Hannað: GÓU

Mkv:

1:100

Stærð: A1

Dags: 12.02.2024

Undirskrift hönnuðar:

Guðmundur Óskar Unnarsson
Kt: 110683-3409

RISS
VERKFRÆÐISTOFA

Hafnargata 90, 230 Reykjanestá / 421-3550 / www.riss.is

HÖNNUÐUR ASKILUR SÉR ALLAN RÉTTA TEKINGUM - FJÖLFOLDUN ER HÁÐ SKRIFLEGGU SAMÞYKKT

Teikning nr:

B500

Útgáfa nr:

1

